



YANMAR

MINI ESCAVATORE

Vi027-6



Peso operativo	2640 kg (tettuccio) / 2745 kg (cabina)
Motore	3TNV76-NBVA1
Forza di scavo (avambraccio)	14,4 / 12,7 kN (avambraccio lungo)
Forza di scavo (benna)	23,1 kN

Affidabilità e robustezza in una macchina compatta



COMPATTEZZA

Yanmar, inventore del concetto ViO, ha un'esperienza senza precedenti nello sviluppare escavatori girosagoma. Il Vi027-6 è un mini escavatore con ingombro posteriore veramente nullo che permette la rotazione della torretta in tutta sicurezza.



MOTORE YANMAR DI NUOVA GENERAZIONE

L'ultima versione dei motori TNV Yanmar: motore a 3 cilindri controllato elettronicamente a iniezione diretta per migliorare le prestazioni, ridurre i consumi di carburante e i livelli di emissioni.



I MIGLIORI COMPONENTI

Sviluppato in Giappone con componenti rinomati per la massima qualità. Design e prestazioni dei componenti studiati per una lunga durata in servizio.



CIRCUITO IDRAULICO ViPPS

Il Vi027-6 è equipaggiato di un circuito idraulico ViPPS. In questo circuito quando non si usa la rotazione o il movimento della lama, la portata della pompa ad ingranaggi invece che andare in scarico si somma alle altre due pompe di lavoro rendendo i movimenti combinati più potenti, regolari, fluidi e veloci, anche durante la traslazione.





FACILITÀ DI MANUTENZIONE

5 cofani consentono il facile accesso per la manutenzione dei componenti. Ispezioni o interventi di manutenzione quotidiani facili e rapidi.



CABINA

Postazione operatore aggiornata: maggiore spazio per le gambe, design universale, nuova strumentazione elettronica, ergonomia migliorata e livelli sonori notevolmente ridotti.



FACILITÀ D'USO

Leve di controllo in posizione ideale per un'eccezionale precisione dei movimenti. Il controllo proporzionale del brandeggio sul ViO27-6 viene eseguito agendo su un interruttore proporzionale inserito nel joystick destro. La funzione di "decelerazione automatica" è disponibile in standard.



ELEVATE PRESTAZIONI

Componenti all'avanguardia per la linea di potenza (motore, pompa idraulica, valvola di controllo): nessun compromesso fra potenza e compattezza.



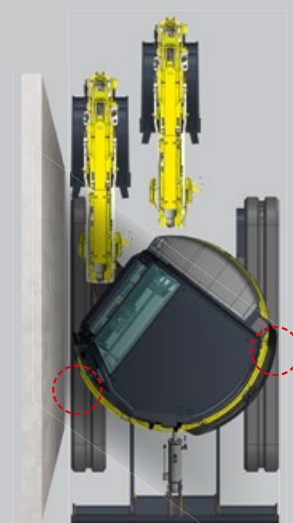
COMPATTEZZA SENZA PARI

Il Vi027-6 assicura agli operatori una grande tranquillità, in particolare negli ambienti urbani con spazi limitati.

VANTAGGI DEL DESIGN VIO

Il contrappeso e la parte anteriore del telaio superiore non oltrepassano la larghezza dei cingoli. Grazie a queste caratteristiche costruttive, il Vi027-6 ha un raggio di rotazione molto ridotto.

- + Maggiore sicurezza per l'operatore e per gli operai che lavorano nelle vicinanze.
- + Punto cieco posteriore ridotto al minimo: aumenta ulteriormente la sicurezza degli operai che si trovano attorno alla macchina.



TRASPORTO SEMPLICE

Il peso di trasporto limitato a soli 2.670 kg con cabina ed il sotto-carro ultra-compacto consentono di trasportare agevolmente il Vi027-6 con i propri accessori.

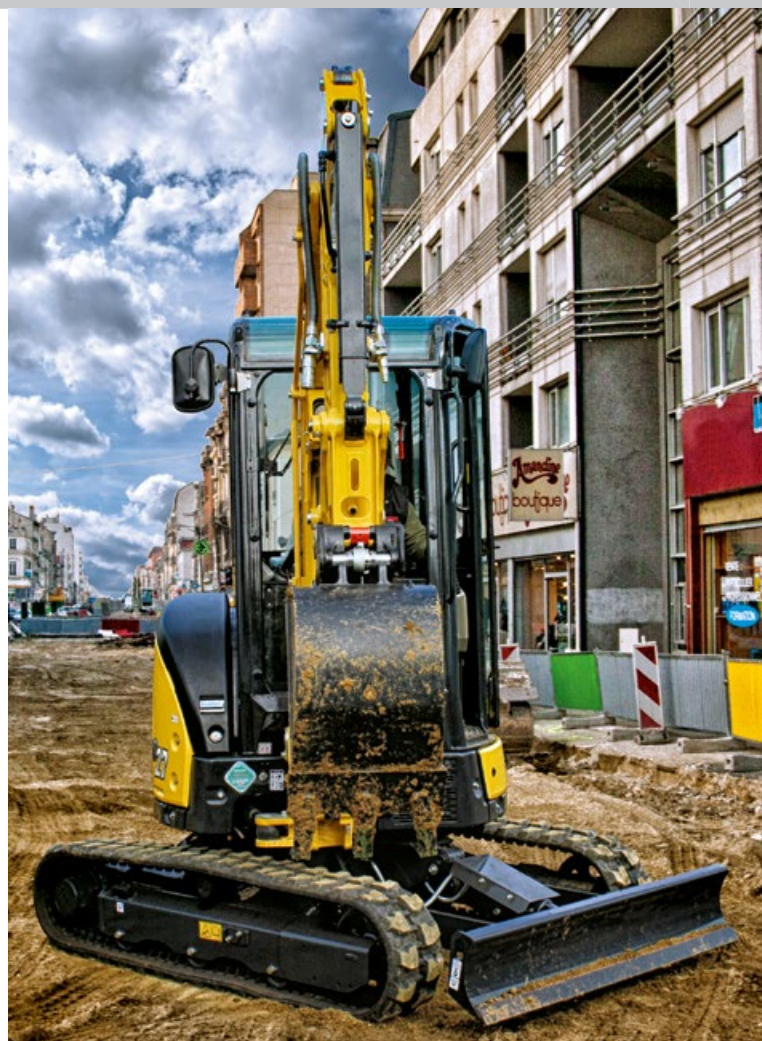
NESSUN COMPROMESSO SULLE PRESTAZIONI

Il Vi027-6 offre prestazioni eccezionali per una macchina della sua categoria. La profondità di scavo di 2690 mm*, la forze di strappo (benna) di 23,1 kN e la forza di penetrazione (avambraccio) di 14,4 kN gli permettono di operare rapidamente ed in modo efficiente anche nelle condizioni più difficili.

STABILITÀ

La larghezza del sotto-carro (1500 mm), l'utilizzo di un contrappeso e l'ottima distribuzione delle masse consentono una stabilità identica o in alcuni casi superiore a quelle di macchine non giro-sagoma della stessa classe di peso.

*con avambraccio lungo



COMFORT



CABINA CONFORTEVOLE E SPAZIOSA

Mettendo l'operatore al centro delle proprie iniziative progettuali, Yanmar ha sviluppato il concetto di "Universal Design" che offre il comfort necessario per una maggiore sicurezza di lavoro, riduce l'affaticamento dell'operatore e consente una maggiore produttività. I comandi e gli interruttori sono posizionati ergonomicamente per essere facilmente raggiungibili.



Spazio per le gambe ampio e piano, 385 mm



VISIBILITÀ A 360°

Il design del Vi027-6 garantisce un ambiente ergonomico, con eccellente visibilità ed eccezionale sicurezza. La forma della cabina offre all'operatore una visibilità ottimale a 360° per migliorare la sicurezza del cantiere e rendere il lavoro più efficiente. Il Vi027-6 è dotato di due specchietti per consentire all'operatore di controllare l'area di lavoro senza spostarsi dal sedile.



SEDILE CONFORTEVOLE

Il Vi027-6 è equipaggiato in standard con un sedile a sospensioni confortevoli, regolabile ed ergonomico con schienale alto e cintura con avvolgitore per aumentare il comfort operativo e ridurre le tensioni del corpo e l'affaticamento dell'operatore.



PRESTAZIONI



MOTORE CONTROLLATO ELETTRONICAMENTE CON DECELERAZIONE AUTOMATICA

Con un'erogazione di potenza straordinaria, il motore TNV è il risultato di una continua ricerca di miglioramenti tecnologici. Un sistema di iniezione del carburante migliorato consente emissioni ancora più pulite e una rumorosità ridotta. Il motore decelera automaticamente, passando al minimo regime se l'operatore non tocca le leve dei comandi per 4 secondi. Le prestazioni ambientali (rumore ed emissioni) ed il consumo di carburante risultano quindi ulteriormente migliorati.

CIRCUITO IDRAULICO VIPPS (VIO PROGRESSIVE 3 PUMP SYSTEM)

Il Vi027-6 utilizza il sistema idraulico ViPPS (ViO Progressive 3 Pump System). La caratteristica principale di questo impianto è quella di avere 4 pompe, 3 di lavoro, delle quali 2 a portata variabile ed 1 ad ingranaggi, la quarta pompa ad ingranaggi è dedicata ai servocomandi. La portata massima delle pompe è di 92,6 l/m. In questo circuito quando non si usa la rotazione o il movimento della lama, la portata della pompa ad ingranaggi invece che andare in scarico si somma alle altre due pompe di lavoro rendendo i movimenti combinati più fluidi e veloci, anche durante la traslazione.

FACILITÀ D'USO

BRANDEGGIO DEL BRACCIO CON JOYSTICK DI CONTROLLO DESTRO



Il brandeggio del braccio di scavo è controllato dal joystick destro e viene selezionato da un interruttore elettrico.

COMANDO PROPORZIONALE DEL CIRCUITO AUSILIARIO

Le dotazioni standard del Vi027-6 includono un circuito idraulico ausiliario attivato da un comando proporzionale situato sul joystick che adatta la portata e la direzione del flusso dell'olio.



- 1 interruttore di tenuta flusso P.T.O.
- 2 pulsante di controllo lineare del flusso



SICUREZZA

La struttura della cabina è stata progettata per rispettare la certificazione ROPS (Roll-Over Protective Structure) e FOPS (Falling Object Protective Structure) di livello 1.

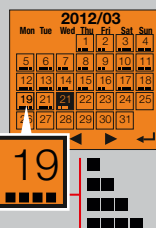
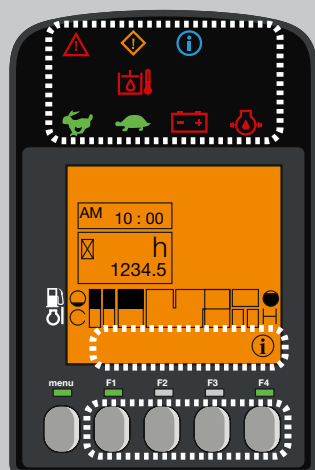
YANMAR
FULL PROTECT

LA MIGLIORE PROTEZIONE DEL BRACCIO DI SCAVO E DELL'AVAMBRACCIO SUL MERCATO

Il Vi027-6 presenta una protezione unica e completa per tutti i martinetti di lavoro : benna, braccio di sollevamento ed avambraccio. I cilindri e le aste dei martinetti sono sempre protette da una piastra in acciaio elastico che riduce drasticamente il costo operativo totale della macchina.

ILLUMINAZIONE A LED: EFFICIENZA E BASSO CONSUMO

Per consentire di lavorare con sicurezza, efficienza e accuratezza nell'oscurità, il Vi027-6 è fornito come dotazione standard di una luce a LED posizionata nella parte interna del braccio.



INTERFACCIA DIGITALE

Il Vi027-6 è dotato di interfaccia digitale che informa l'operatore in tempo reale sullo stato della macchina. Perfettamente integrato sulla console di destra, lo schermo da 3,3" garantisce un'eccellente visibilità. L'interfaccia fornisce ai clienti informazioni utili tramite le spie a LED o indicazioni su importanti elementi quali il consumo di carburante, l'indicatore di carburante, l'indicatore della temperatura del refrigerante, ecc... L'interfaccia aiuta il cliente durante gli intervalli di manutenzione nonché a programmare tali interventi. Inoltre, agisce come strumento diagnostico in caso di un malfunzionamento, inviando un codice di errore e un'icona informativa sul display.

MANUTENZIONE

FACILITÀ D'ACCESSO

La manutenzione quotidiana deve essere effettuata facilmente. Il sistema di accesso al vano motore è estremamente semplice ed intuitivo. Sul lato destro si trova un cofano incernierato per facilitarne l'apertura. Ciò garantisce l'accesso a tutti i principali elementi: filtro dell'aria, compressore, radiatore, pompa di rifornimento, batteria, serbatoio del carburante, alternatore, serbatoio dell'olio idraulico, asta di controllo dell'olio motore, separatore d'acqua, livello di refrigerante, ecc... Il tappetino piatto facilita la pulizia.



EQUIPAGGIAMENTI



[EQUIPAGGIAMENTI STANDARD]

PRESTAZIONI

Motore 3TNV76-NBVA1 Yanmar diesel | Sistema di ritorno al minimo automatico (decelerazione automatica) | Iniezione diretta | Sistema idraulico VIPPS (ViO Progressive 3 Pump System) | 3° circuito idraulico proporzionale fino del avambraccio | 1 luce a LED integrata all'interno del braccio

COMFORT E FACILITÀ D'USO

Interfaccia LCD | Sedile comfort a sospensioni regolabile | Braccioli | Poggiapiedi | Pedale di traslazione | Leva di attivazione lama per variare la velocità di traslazione | Parabrezza con 2 parti completamente retrattili | Finestrino destro doppio scorrevole | Parte anteriore superiore trasparente | Tergicristallo | Lavacristallo | Lampada soffitto automatica | 1 presa da 12 V | Vani portaoggetti

SICUREZZA E DURABILITÀ

Corrimano | Leva di sicurezza | Cintura di sicurezza | Martelletto di emergenza | Punti di ancoraggio | 3 specchietti | Avvisatore acustico | Flessibile di alimentazione del cilindro della lama in due parti | Protezione completa dei cilindri (braccio, avambraccio e lama) | Guaine di protezione dei flessibili resistenti alle abrasioni | Coperture con meccanismo di chiusura | Interruttore stacca batteria

VARIE

Indicatore del carburante | Cassetta porta utensili | Kit utensili | Pompa di lubrificazione

[EQUIPAGGIAMENTI OPZIONALI]

PRESTAZIONI

Cingoli di acciaio | Avambraccio lungo (+250 mm) | Linea di bypass cilindro benna | Raccordi rapidi | 2 fari di lavoro a LED (tettuccio e cabina) | 1 faro di lavoro a LED sulla parte posteriore (cabina e tettuccio) | 1 giro-faro a LED (tettuccio e cabina) | 1 faro di lavoro a LED posteriore + 1 giro faro a LED con montaggio a baionetta | Lampada rotante gialla a base magnetica

COMFORT E FACILITÀ D'USO

Sedile regolabile in skai | Coprisedile | Radio

SICUREZZA E DURABILITÀ

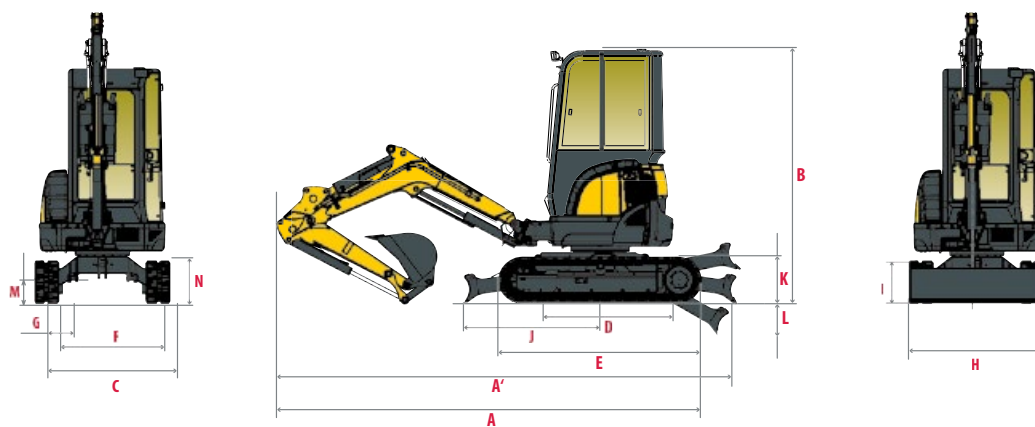
Valvole di sicurezza per il sollevamento + sistema di avviso di sovraccarico | Allarme traslazione | Borsa documenti

[ACCESSORI]

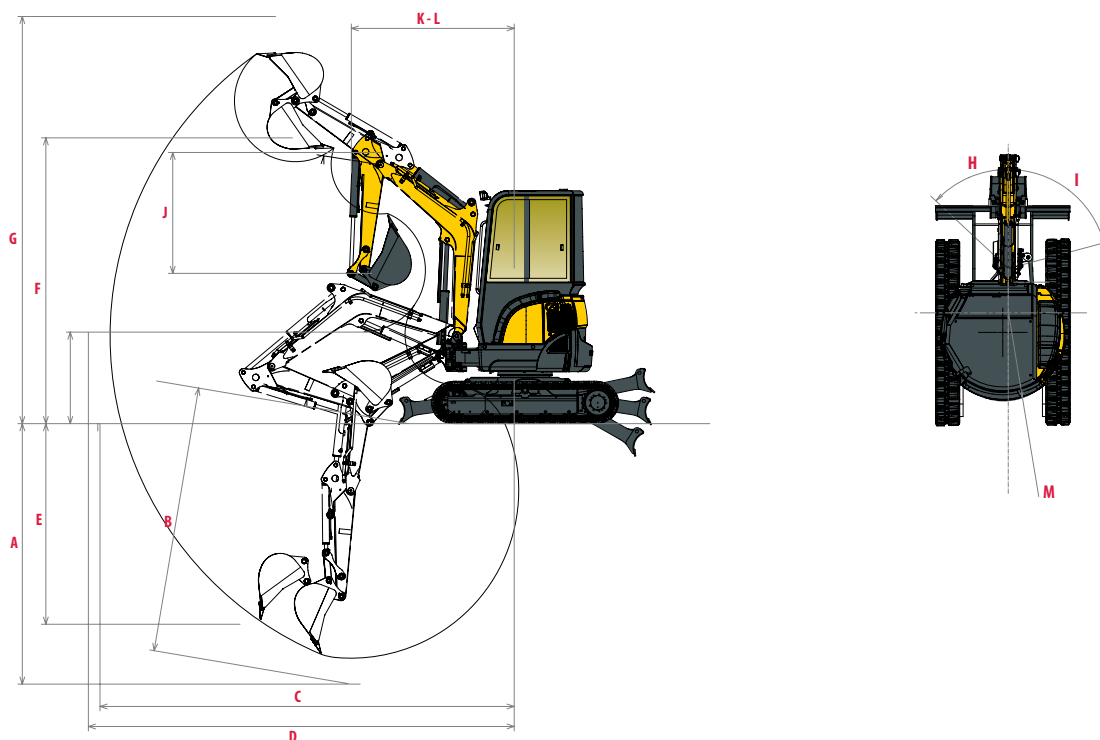
Yanmar offre gli accessori ideali per soddisfare le vostre esigenze in assoluta conformità agli standard di sicurezza in vigore nel vostro paese: attacchi rapidi, raccordi idraulici a innesto rapido, benne per pulizia canali, benne oscillanti, martelli demolitori...



DIMENSIONI



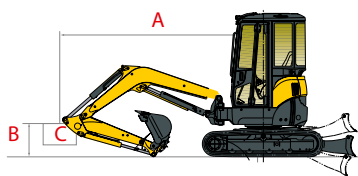
A Lunghezza totale	4110 / 4120 * mm	H Larghezza totale della lama	1500 mm
A' Lunghezza totale con lama posteriore	4490 / 4500 * mm	I Altezza totale della lama	295 mm
B Altezza totale	2530 mm	J Distanza della lama	1380 mm
C Larghezza totale	1500 mm	K Altezza massima di sollevamento dal suolo	340 mm
D Passo	1590 mm	L Massima profondità di abbassamento dal livello del suolo	355 mm
E Lunghezza del sottocarro	2040 mm	M Distanza minima da terra	320 mm
F Carreggiata	1250 mm	N Distanza da terra sotto il contrappeso	-
G Larghezza dei cingoli	250 mm		



A Profondità di scavo max. - Lama sollevata	2490 / 2740 * mm	H Brandeggio del braccio verso sinistra	47°
B Profondità di scavo max. - Lama abbassata	2690 / 2940 * mm	I Brandeggio del braccio verso destra	74°
C Massimo sbraccio di scavo a terra	4340 / 4590 * mm	J Lunghezza dell'avambraccio	1150 / 1400 * mm
D Massimo raggio di scavo	4460 / 4700 * mm	K Brandeggio del braccio anteriore	1950 / 1990 * mm
E Massima profondità di scavo verticale	1150 / 1290 * mm	L Raggio di rotazione anteriore con brandeggio del braccio	1650 / 1680 * mm
F Altezza di scarico max.	2830 / 2990 * mm	M Brandeggio del braccio posteriore	750 mm
G Altezza massima d'attacco	3990 / 4140 * mm		

* con avambraccio lungo

FORZE DI SOLLEVAMENTO



Carico di ribaltamento
nominale frontale



Carico di ribaltamento
nominale laterale a 90°

Cabina, avambraccio standard

Lama abbassata										Lama sollevata								
A	(A=)	Max.		3 m		2,5 m		2 m		(A=)	Max		3 m		2,5 m		2 m	
B																		
3 m	3020	*525	*525	*525	*525	-	-	-	-	3020	*525	*525	*525	*525	-	-	-	-
2,5 m	3380	400	*520	*495	*495	-	-	-	-	3380	400	*520	*495	*495	-	-	-	-
2 m	3620	350	*520	*525	*525	*550	*550	-	-	3620	350	410	*525	*525	*550	*550	-	-
1 m	3810	310	*550	460	*670	*670	*850	830	*1220	3810	310	360	450	540	600	730	830	1040
0 m	3650	320	*570	430	*760	*610	*970	750	*1320	3650	310	370	420	500	540	650	750	910
-1 m	3120	380	*600	420	*660	530	*860	730	*1150	3120	380	450	410	490	530	640	730	880
-1,5 m	2610	500	*580	-	-	550	*650	740	*880	2610	500	580	-	-	540	*650	740	*880

Cabina, avambraccio lungo

Lama abbassata										Lama sollevata								
A	(A=)	Max.		3 m		2,5 m		2 m		(A=)	Max		3 m		2,5 m		2 m	
B																		
3 m	3020	400	*450	-	-	-	-	-	-	3020	390	*450	-	-	-	-	-	-
2,5 m	3380	350	*460	410	*460	-	-	-	-	3380	340	410	*460	*460	-	-	-	-
2 m	3620	320	*470	380	*460	-	-	-	-	3620	310	370	380	*460	-	-	-	-
1 m	3810	280	*490	310	*600	*760	*760	-	-	3810	280	330	460	*600	*760	*760	-	-
0 m	3650	330	*520	420	*730	540	*950	760	*1310	3650	280	340	420	500	540	660	730	930
-1 m	3120	340	*540	410	*700	530	*920	740	*1200	3120	330	400	400	490	530	630	740	910
-1,5 m	2610	420	*530	-	-	540	*760	720	*960	2610	410	480	-	-	540	640	720	870

Tettuccio, avambraccio standard

Lama abbassata										Lama sollevata								
A	(A=)	Max.		3,5 m		2,5 m		2 m		(A=)	Max		3 m		2,5 m		2 m	
B																		
3 m	3020	*525	*525	*525	*525	-	-	-	-	3020	*525	*525	*525	*525	-	-	-	-
2,5 m	3380	390	*520	*495	*495	-	-	-	-	3380	390	*520	*495	*495	-	-	-	-
2 m	3620	340	*520	*525	*525	*550	*550	-	-	3620	340	400	*525	*525	*550	*550	-	-
1 m	3810	300	*550	440	*670	*850	790	*1220		3810	300	350	430	520	570	700	790	1000
0 m	3650	310	*570	410	*760	*610	*970	710	*1320	3650	300	360	400	480	510	620	710	870
-1 m	3120	370	*600	400	*660	500	*860	690	*1150	3120	370	440	390	470	500	610	690	840
-1,5 m	2610	490	*580	-	-	520	*650	700	*880	2610	490	580	-	-	510	*650	700	*880

Tettuccio, avambraccio lungo

Lama abbassata										Lama sollevata								
A	(A=)	Max.		3,5 m		2,5 m		2 m		(A=)	Max		3 m		2,5 m		2 m	
B																		
3 m	3020	390	*450	-	-	-	-	-	-	3020	380	*450	-	-	-	-	-	-
2,5 m	3380	340	*460	390	*460	-	-	-	-	3380	330	400	*460	*460	-	-	-	-
2 m	3620	310	*470	360	*460	-	-	-	-	3620	300	360	360	*460	-	-	-	-
1 m	3810	270	*490	290	*600	*760	*760	-	-	3810	270	320	440	*600	*760	*760	-	-
0 m	3650	320	*520	400	*730	510	*950	720	*1310	3650	270	330	400	480	510	630	690	890
-1 m	3120	330	*540	390	*700	500	*920	700	*1200	3120	320	390	380	470	500	600	700	870
-1,5 m	2610	410	*530	-	-	510	*760	680	*960	2610	400	470	-	-	510	610	680	840

[I dati riportati in questa tabella rappresentano la capacità di sollevamento in conformità allo standard ISO 10567. I dati non includono il peso della benna e corrispondono al 75% del carico di ribaltamento massimo statico o all'87% della capacità di sollevamento idraulica. I dati contrassegnati con * indicano limiti idraulici della forza di sollevamento.]

SPECIFICHE TECNICHE

[PESO +/- 2% (STANDARD EN)]

	Peso	Pressione al suolo
Peso operativo (Tettuccio / Cabina)	2640 / 2745 kg	29 / 30 kg/cm ²
Peso di trasporto (Tettuccio / Cabina)	2565 / 2670 kg	29 / 28 kg/cm ²
Con cingoli in acciaio	+110 kg	-

[MOTORE]

Tipo	3TNV76-NBVA1
Carburante	Diesel
Potenza netta	15,2 kW / 20,7 CV / 2500 giri/min
Potenza lorda	15,8 kW / 21,5 CV / 2500 giri/min
Cilindrata	1,115 l
Coppia massima	63,4-69 a 1800 giri/min (±100)
Raffreddamento	Raffreddamento ad acqua
Motore di avviamento	12 V - 1,4 kW
Batteria	12 V - 36 Ah
Alternatore	12 V - 40 A

[IMPIANTO IDRAULICO]

Pressione massima	210 bar
1 pompa doppia a pistoni con portata variabile	2 x 30 l.min ⁻¹
1 pompa ad ingranaggi	21,3 l.min ⁻¹
1 pompa ad ingranaggi per il pilotaggio	11,3 l.min ⁻¹

PTO	Dati teorici	
	Pressione (bar)	Flusso (l.min ⁻¹)
2 vie	0 - 210	54,2 - 1,3
1 via	0 - 210	54,2 - 1,3



Il flusso dell'olio diminuisce all'aumentare della pressione

[PRESTAZIONI]

Velocità di traslazione	2,8 / 4,5 km/o
Velocità di rotazione	10 giri/min
Forza di scavo (avambraccio)	14,4 kN / 12,7 kN (con braccio lungo)
Forza di scavo (benna)	23,1 kN
Pendenza superabile	25°
Livello di rumore (2000/14/CE & 2005/88/CE)	LWAG: 93 dBA; LPAG: 80 dBA

[TELAIO INFERIORE]

Numero di rulli superiori	1
Numero di rulli inferiori	3
Gruppo tendi-cingolo	Tramite cilindro di grasso

[CAPACITÀ]

Serbatoio carburante	30,5 l
Liquido refrigerante	3,8 l
Olio motore	3,4 l
Circuito idraulico	14 l
Serbatoio idraulico	25 l

FREQUENZA DI MANUTENZIONE

[Cambio di olio e filtro motore: 50 ore (1°) / 500 ore (2°)] [Cambio del filtro dell'olio: 500 ore] [Cambio dell'olio idraulico: 1000 ore]
 [Cambio del filtro idraulico: 50 ore (1°) / 500 ore (2°)] [Cambio del fluido di raffreddamento: 2000 ore]



YANMAR



Yanmar Construction Equipment Europe
25, rue de la Tambourine, 52100 SAINT-DIZIER
France

ycee-contact@yanmar.com

www.yanmarconstruction.eu

Immagini non contrattuali - Stampato in Francia - Il fabbricante si riserva il diritto di modificare le informazioni di questo catalogo senza preavviso. Per ulteriori informazioni, contattare il rivenditore autorizzato Yanmar Construction Equipment.

IT_Vi027-6_0817