



YANMAR

MINI ESCAVATORE

Vi026-6



Peso operativo	2.560 kg (tettuccio) / 2665 kg (cabina)
Motore	3TNV76-NBVA1
Forza di scavo (braccio)	14,5 kN / 12,7 kN (braccio lungo)
Forza di scavo (benna)	24,5 kN

Una macchina semplice ed efficace con grande flessibilità operativa



COMPATTEZZA

Inventore del concetto ViO, Yanmar ha un'ineguagliabile esperienza nello sviluppo di mini escavatori giro-sagoma (Zero Tail Swing). Il Vi026-6 è un mini escavatore con ingombro posteriore veramente nullo che permette la rotazione della torretta in tutta sicurezza.



FACILITÀ DI TRASPORTO

Il peso di trasporto di soli 2.590 kg (versione cabina) permette al Vi026-6 di essere facilmente caricato e trasportato con i suoi accessori anche su piccoli rimorchi.



MOTORE YANMAR

Ultima versione di motori TNV Yanmar. Motore con 3 cilindri a controllo elettronico ed iniezione diretta, migliori prestazioni, consumi ed emissioni inquinanti ridotte.



COMPONENTI DI QUALITÀ

Componenti selezionati per la loro eccellente qualità ed affidabilità. Il design e le prestazioni dei componenti garantiscono una grande affidabilità ed una lunga durata.



SISTEMA IDRAULICO "FLOW SHARING"

Composto da una pompa a pistoni a portata variabile e da un distributore a compensazione di pressione che assicura proporzionalità e fluidità dei movimenti





ACCESSIBILITÀ

5 cofani permettono un facile accesso a tutti i componenti. Manutenzione ed ispezioni giornaliere facili e veloci.



CABINA

Nuova posizione di guida, più spazio per le gambe, "Universal Design", nuova strumentazione, migliore ergonomia e rumorosità notevolmente ridotta.



SEMPLICITÀ DI UTILIZZO

Grazie alla loro disposizione ideale, i joystick e le leve di comando consentono di eseguire movimenti con la massima precisione. La funzione di auto-decelerazione è disponibile in opzione.



PRESTAZIONI ELEVATE

Nessun compromesso tra prestazioni e compattezza. I componenti della catena cinematica: (motore, pompa idraulica, distributore) sono di altissima qualità per ottenere una grande efficienza operativa anche con un modello di modeste dimensioni.



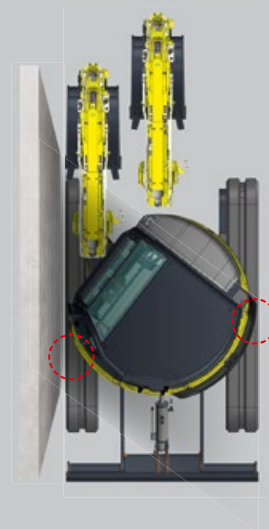
INEGUAGLIABILE COMPATTEZZA

Il ViO26-6 permette ai suoi utilizzatori di lavorare con la massima sicurezza soprattutto nelle aree urbane dove lo spazio è molto limitato.

I VANTAGGI DEL PROGETTO VIO

Né il contrappeso né la parte anteriore del telaio superiore supera la larghezza dei cingoli. La struttura superiore è stata progettata per ridurre al minimo gli ingombri.

- + Maggiore sicurezza per l'operatore e per i lavoratori in prossimità della macchina.
- + Aumento della sicurezza nei cantieri edili.
- + Visibilità ottimale con angoli ciechi ridotti al minimo.



FACILITÀ DI TRASPORTO

Il peso di trasporto di soli 2.590 kg ed il telaio inferiore molto compatto, consentono al ViO26-6 di essere trasportato facilmente su un piccolo camion o con un rimorchio di modeste dimensioni.



COMFORT



CABINA SPAZIOSA E CONFORTEVOLE

Il comfort e la sicurezza dell'operatore sono aspetti fondamentali da sempre tenuti in grande considerazione nei processi di sviluppo delle macchine YANMAR. Anche su questo modello è stato applicato il concetto di "Universal Design": comfort, sicurezza, e produttività. E' stato incrementato lo spazio per le gambe dell'operatore ed ottimizzata la posizione dei joystick e delle leve di controllo per offrire all'utilizzatore il massimo comfort operativo.



Ampio spazio di 385 mm per le gambe



VISIBILITÀ A 360°

Il design del Vi026-6 offre all'operatore un ambiente ergonomico con grande visibilità che incrementa la sicurezza operativa. La forma della cabina permette all'operatore di avere un'ottima visibilità a 360°.

Il Vi026-6 è dotato di due specchi retrovisori che permettono all'operatore di controllare l'area di lavoro senza muoversi dal suo posto.



SEDILE CONFORTEVOLE

Il Vi026-6 è equipaggiato di serie con un sedile ergonomico completamente regolabile.

PRESTAZIONI



CATENA CINEMATICA PIU' EFFICIENTE

MOTORE YANMAR A CONTROLLO

ELETTRONICO DI NUOVA GENERAZIONE

Con una potenza di 15,8 kW a 2500 giri/min, il motore di Yanmar 3TNV76-NBVA1 è il risultato di grandi sforzi e ricerche per ottenere motori meno inquinanti e parchi nei consumi.

Il sistema d'iniezione permette di ridurre notevolmente le emissioni inquinanti e la rumorosità di funzionamento. Il sistema di auto-decelerazione porta al minimo il regime del motore quando non si effettua nessuna manovra per 4 secondi, ritorna al regime precedente quando si riprendono le manovre di lavoro. Si riducono anche in questo modo i consumi e le emissioni inquinanti.

SISTEMA IDRAULICO LOAD SENSING - FLOW SHARING

Il Vi026-6 è dotato di impianto idraulico "Flow Sharing" composto da una pompa a pistoni a portata variabile (75 l/min.) e da un distributore a compensazione di pressione. Ogni movimento viene effettuato in modo proporzionale alla disponibilità totale del flusso idraulico che viene suddiviso tra gli utilizzatori in funzione del tipo di manovra richiesta dall'operatore.

3° CIRCUITO IN STANDARD

Una linea supplementare bidirezionale di tipo on/off è presente nell'allestimento standard della macchina. E' possibile avere in opzione una linea con comando proporzionale e con il regolatore della portata massima.

NESSUN COMPROMESSO SULLE PRESTAZIONI

FORZE DI SCAVO ECCELLENTI

Il Vi026-6 offre prestazioni eccezionali per una macchina della sua categoria. La profondità di scavo di 2.490 mm*, la forze di strappo (benna) di 24,5 kN e la forza di penetrazione (avambraccio) di 14,5 kN gli permettono di operare rapidamente ed in modo efficiente anche nelle condizioni più difficili.

STABILITÀ

La larghezza del sotto-carro (1.500 mm), la dimensione di appoggio longitudinale dei cingoli sul terreno (1.587 mm), l'utilizzo di un contrappeso e l'ottima distribuzione delle masse consentono una stabilità identica o in alcuni casi superiore a quelle di macchine non giro-sagoma della stessa classe di peso.



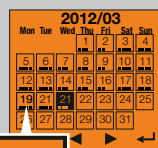
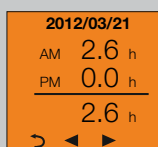
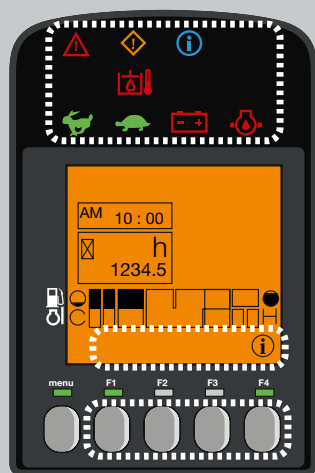
* con braccio lungo

SICUREZZA

La struttura della cabina del Vi026-6 è progettata per soddisfare i requisiti della certificazione ROPS (protezione antiribaltamento con rotazione) e FOPS1 (struttura di protezione contro la caduta di oggetti).



Il Vi026-6 beneficia di una protezione unica e completa per tutti i cilindri del braccio. Anche le aste dei cilindri sono protette da una piastra sfilabile d'acciaio ad alta elasticità. Questa soluzione esclusiva comporta una drastica riduzione dei costi di riparazione dovuti agli urti accidentali.



INTERFACCIA DIGITALE

Il Vi026-6 è dotato di un'interfaccia digitale che fornisce in tempo reale all'operatore informazioni sullo stato della macchina. Si tratta di un display da 3,3 pollici ben integrato nella consolle di destra, ben visibile e facilmente consultabile. L'interfaccia fornisce all'utilizzatore informazioni immediate relative al consumo ed al livello di carburante, alla temperatura del liquido refrigerante, dei giri motore ecc... L'interfaccia indica anche i periodi di manutenzione rendendo più semplice la programmazione degli stessi.

E' anche uno strumento di diagnosi, in caso di cattivo funzionamento, le anomalie vengono visualizzate con un codice d'errore ed un'icona informativa.

ILLUMINAZIONE A LED: EFFICIENZA E BASSO CONSUMO

Per garantire il funzionamento sicuro, efficace e preciso anche in condizioni di ridotta luminosità, il Vi026-6 è dotato di serie di un faretto a LED posizionato sul lato interno del braccio. La tecnologia LED permette di ottenere un'illuminazione potente con ridotti consumi di energia, il tutto ovviamente a favore della durata della batteria. Si possono inoltre installare (opzione) due fari a led nella parte frontale della cabina ed un altro faro led nella parte posteriore.



MANUTENZIONE

FACILITÀ D'ACCESSO

Gli interventi di controllo e manutenzione giornaliera sono molto facili. Il cofano motore con cerniera verticale ed il cofano laterale presentano ampie aperture che offrono una grande accessibilità a tutti gli elementi principali: filtro aria, filtro olio, separatore acqua, radiatore, pompa del carburante, batteria, serbatoio del carburante, serbatoio dell'olio idraulico, astina del livello dell'olio del motore, ecc.



EQUIPAGGIAMENTI



[EQUIPAGGIAMENTI STANDARD]

PRESTAZIONI

Motore 3TNV76-NBVA1 Yanmar diesel | Iniezione diretta | Impianto idraulico : Load Sensing Flow Sharing | 3° circuito idraulico fino del avambraccio

COMFORT E FACILITÀ D'USO

Interfaccia LCD | Sedile standard a sospensione meccanica, regolabile, in skai (tettuccio) o in tessuto (cabina), schienale alto | Braccioli | Comando doppia velocità a pedale e a pulsante inserito nella leva della lama | Parabrezza cabina in 2 parti mobili | Finestrino destro scorrevole nei due sensi | Cabina con inserto trasparente nella parte anteriore superiore | Tergicristallo | Luce interno cabina automatica | 1 presa da 12 V

SICUREZZA E DURABILITÀ

Corrimano | Leve di sicurezza | Cintura di sicurezza | Martelletto di emergenza | Punti di ancoraggio | 3 specchi retrovisori | 1 luce a LED integrata nel braccio | Interruttore stacca batteria | Tubi idraulici di alimentazione cilindri di lavoro e della lama in due segmenti | Protezione completa dei cilindri (braccio, avambraccio e lama) | Guaine di protezione dei tubi flessibili resistenti alle abrasioni | Cofani con serrature.

VARIE

Indicatore del carburante | Cassetta porta utensili | Kit utensili | Pompa d'ingrassaggio

[EQUIPAGGIAMENTI OPZIONALI]

PRESTAZIONI

Cingoli in acciaio 250 mm | Avambraccio lungo (+250 mm) | Contrappeso supplementare (+100 kg) | 3° circuito con comando proporzionale | 3° circuito idraulico proporzionale con potenziometro per la definizione della portata massima | Linea per AR a alta pressione 160-200 bar | ½ circuito per benna mordente | Ritorno automatico al minimo | Contrappeso supplementare (+100 kg) | Lubrificazione centralizzata

COMFORT E FACILITÀ D'USO

Sedile lux. più ergonomico con schienale regolabile, alto e cintura con avvolgitore (PVC o tessuto) | Fodera per il sedile | Radio (solo versione cabina) | Pedali di traslazione

SICUREZZA E DURABILITÀ

Valvole di sicurezza per il sollevamento + avvisatore acustico di sovraccarico | Dispositivo antifurto (chiave/tastiera) | Localizzatore GPS | Allarme traslazione | 2 fari di lavoro a LED sulla cabina | Taglia-circuito | Circuito di bypass cilindro benna | 1 faro di valore a LED sulla cabina (posteriore) + 1 giro faro a LED con montaggio a baionetta (sulla cabina) | Lampada rotante gialla a base magnetica | Montaggio a baionetta

VARIE

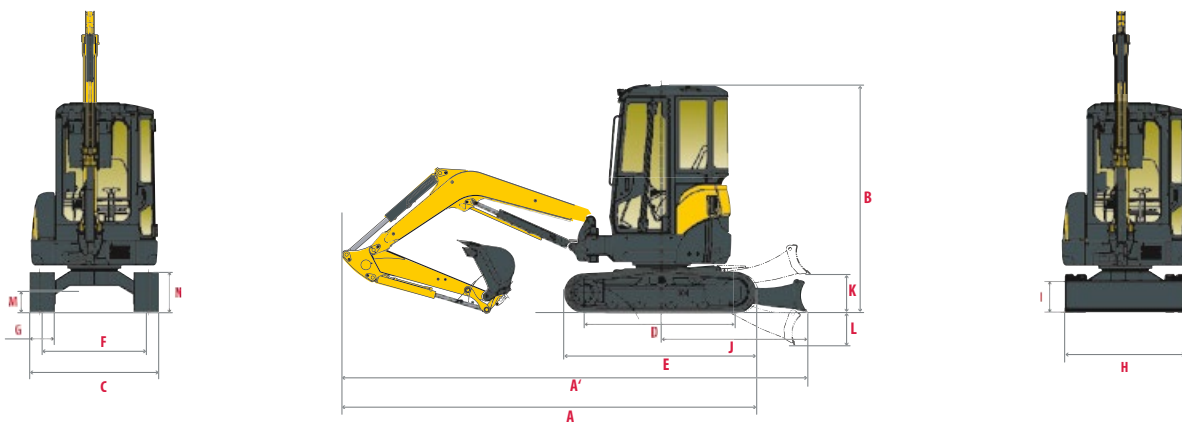
Olio biodegradabile | Borsa documenti

[ACCESSORI]

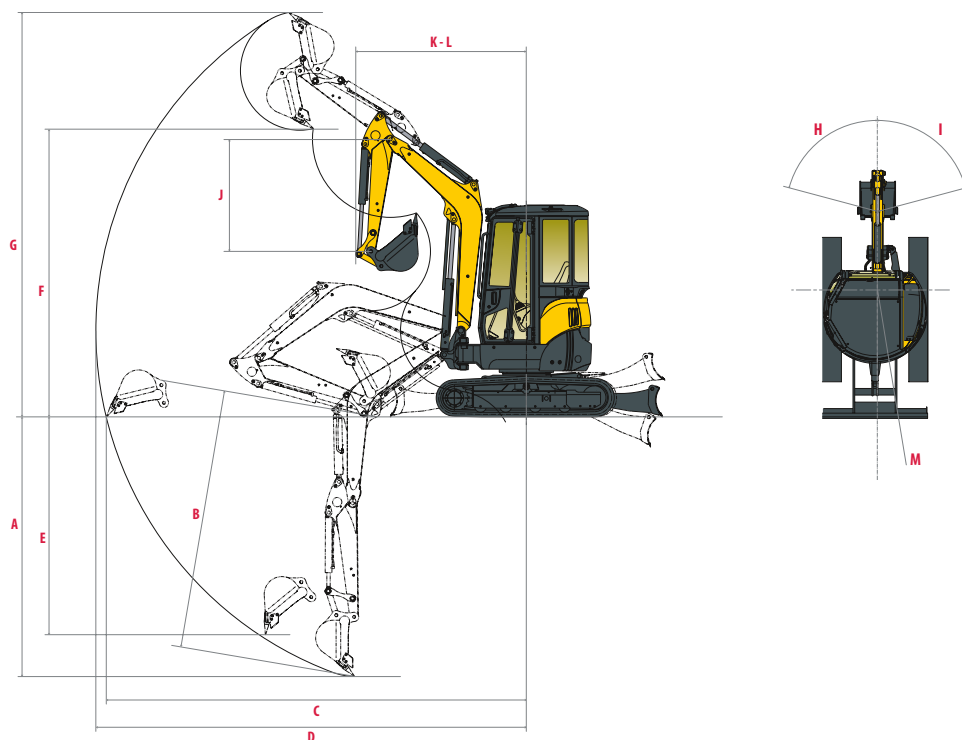
Yanmar offre gli accessori ideali per soddisfare le vostre esigenze in assoluta conformità agli standard di sicurezza in vigore nel vostro paese: attacchi rapidi, raccordi idraulici a innesto rapido, benne per pulizia canali, benne oscillanti, martelli demolitori...



DIMENSIONI



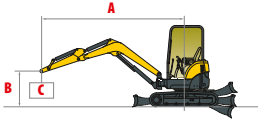
A Lunghezza totale	4110 / 4120 * mm	H Larghezza totale della lama	1500 mm
A' Lunghezza totale con lama posteriore	4490 / 4500 * mm	I Altezza totale della lama	288 mm
B Altezza totale	2530 mm	J Sbalzo lama dal centro ralla	1390 mm
C Larghezza totale	1500 mm	K Altezza di sollevamento max.	280 mm
D Passo	1587 mm	L Abbassamento max. lama	350 mm
E Lunghezza sottocarro	2040 mm	M Luce libera sottocarro	320 mm
F Carreggiata	1250 mm	N Distanza minima contrappeso	525 mm
G Larghezza cingoli	250 mm		



A Profondità massima di scavo - lama sollevata	2490 / 2740 * mm	H Angolo brandeggio (sx)	47°
B Profondità massima di scavo - lama abbassata	2690 / 2940 * mm	I Angolo brandeggio (dx)	74°
C Raggio di scavo max. al suolo	4340 / 4590 * mm	J Lunghezza avambraccio	1150 / 1400 mm
D Raggio di scavo	4460 / 4700 * mm	K Raggio di sterzata anteriore	1950 / 1990 mm
E Parete massima verticale	1150 / 1290 * mm	L Raggio di sterzata anteriore con brandeggio	1650 / 1680 mm
F Massima altezza di scarico	2830 / 2990 * mm	M Raggio di sterzata posteriore	750 / 825 ** mm
G Altezza massima d'attacco	3990 / 4140 * mm		

* con braccio lungo / ** con contrappeso aggiuntivo

FORZE DI SOLLEVAMENTO



Carico di sollevamento in posizione frontale



Carico di sollevamento in posizione trasversale

Avambraccio standard, contrappeso standard

Cabina												Tettuccio											
Lama abbassata						Lama sollevata						Lama abbassata						Lama sollevata					
A		Max.		3,5 m		3 m		2,5 m		2 m		(A=)	Max		3,5 m		3 m		2,5 m		2 m		
B	(A=)											(A=)											
3 m	3020	485/485*	485/485*	-	-	485/485*	485/485*	-	-	-	-	3020	485/485*	485/485*	-	-	485/485*	485/485*	-	-	-	-	
2,5 m	3380	380/365	485/485*	-	-	465/465*	465/465*	-	-	-	-	3380	360/350	485/485*	-	-	465/465*	465/465*	-	-	-	-	
2 m	3620	330/320	485/395	555/340	485/410	490/490*	490/490*	520/520*	520/520*	-	-	3620	315/300	485/370	325/325	485/385	490/490*	490/490*	520/520*	520/520*	-	-	
1,5 m	3750	300/295	515/365	345/335	525/405	425/415	550/550*	570/655*	655/655*	815/815*	815/815*	3750	290/280	515/340	325/315	525/380	405/390	550/550*	545/545	655/655*	815/815*	815/815*	
1 m	3810	295/285	530/345	330/320	550/395	420/405	660/500*	535/515	800/660	760/745	1035/890	3810	280/265	530/325	310/300	550/370	395/385	660/475	505/490	799/625	715/705	1035/840	
0,5 m	3780	290/280	545/345	325/315	590/390	400/390	700/485	520/515	910/630	700/680	1270/870	3780	280/265	545/325	305/295	590/370	375/365	700/460	485/490	910/590	660/640	1270/820	
0 m	3650	295/290	555/355	315/305	605/380	390/380	740/470	510/490	935/620	685/660	1245/835	3650	285/270	555/335	300/290	505/355	365/355	740/445	480/465	935/580	640/625	1245/790	
-0,5 m	3450	325/310	550/390	-	-	380/370	700/460	500/480	935/610	705/670	1220/830	3450	305/295	550/365	-	-	355/345	700/435	470/455	935/570	665/635	1220/855	
-1 m	3120	380/380	580/450	-	-	420/410	605/490	530/530	825/640	730/730	1090/880	3120	360/360	580/425	-	-	400/385	605/465	500/505	825/605	690/690	1090/835	
-1,5 m	2610	470/465	565/565*	-	-	-	-	500/500	585/585*	660/645	805/805*	2610	440/440	565/565*	-	-	-	-	470/475	585/585*	620/605	805/805*	

Avambraccio lungo, contrappeso standard

Cabina												Tettuccio											
Lama abbassata						Lama sollevata						Lama abbassata						Lama sollevata					
A		Max.		3,5 m		3 m		2,5 m		2 m		(A=)	Max		3,5 m		3 m		2,5 m		2 m		
B	(A=)											(A=)											
3 m	3320	370/360	420/420*	-	-	420/420*	420/420*	-	-	-	-	3320	350/340	420/420*	-	-	420/420*	420/420*	-	-	-	-	
2,5 m	3650	325/320	435/350	355/350	425/350	375/420*	420/420*	-	-	-	-	3650	305/300	435/330	325/330	425/330	420/420*	420/420*	-	-	-	-	
2 m	3870	290/280	445/340	350/340	445/270	380/380	420/420*	-	-	-	-	3870	275/265	445/320	330/325	445/350	420/420*	420/420*	-	-	-	-	
1,5 m	4000	270/260	465/320	345/330	465/390	425/415	480/480*	600/600*	600/600*	-	-	4000	255/250	465/305	325/310	465/310	405/390	480/480*	600/600*	600/600*	-	-	
1 m	4050	260/250	460/310	325/315	515/380	405/400	570/570*	535/515	725/725*	750/730	900/900*	4050	245/235	460/295	310/300	515/360	385/380	570/570*	505/490	725/725*	705/695	900/900*	
0,5 m	4020	260/250	490/310	320/310	585/380	395/385	675/485	520/495	855/625	685/660	1205/870	4020	245/235	490/295	300/295	585/360	375/365	675/460	485/465	855/590	640/625	1205/820	
0 m	3910	255/255	490/285	310/300	585/350	390/370	730/470	500/485	910/615	685/660	1175/835	3910	250/240	490/270	295/280	585/330	365/355	730/445	470/455	910/580	640/625	1174/790	
-0,5 m	3720	280/270	500/320	300/290	555/370	380/370	695/450	475/465	900/590	660/640	1155/805	3720	265/255	500/300	285/275	555/345	365/345	695/430	445/435	900/555	615/600	1155/770	
-1 m	3420	340/330	540/400	-	-	410/400	615/490	530/530	835/630	730/730	1090/880	3420	320/310	540/375	-	-	390/380	615/465	500/500	835/595	690/690	1090/835	
-1,5 m	2980	420/410	529/460	-	-	-	-	500/500	625/625*	660/645	855/855*	2980	400/390	529/435	-	-	-	-	470/475	625/625	620/605	855/855*	

Avambraccio standard, contrappeso aggiuntivo

Cabina												Tettuccio											
Lama abbassata						Lama sollevata						Lama abbassata						Lama sollevata					
A		Max.		3,5 m		3 m		2,5 m		2 m		(A=)	Max		3,5 m		3 m		2,5 m		2 m		
B	(A=)											(A=)											
3 m	3020	485/485*	485/485*	-	-	485/485*	485/485*	-	-	-	-	3020	485/485*	485/485*	-	-	485/485*	485/485*	-	-	-	-	
2,5 m	3380	415/400	485/485*	-	-	465/465*	465/465*	-	-	-	-	3380	395/385	485/485*	-	-	465/465*	465/465*	-	-	-	-	
2 m	3620	365/355	485/430	395/380	485/450	490/490*	490/490*	520/520*	520/520*	-	-	3620	350/335	485/410	375/360	485/430	490/490*	490/490*	520/520*	520/520*	-	-	
1,5 m	3750	335/330	515/400	385/375	525/445	475/460	550/550*	630/655*	655/655*	815/815*	815/815*	3750	320/315	515/375	365/355	525/420	450/435	550/550*	600/600	655/655*	815/815*	815/815*	
1 m	3810	325/315	530/380	370/355	550/440	465/450	660/550	595/570	800/775	840/820	1035/975	3810	310/300	530/360	350/340	550/415	465/440	600/525	565/545	800/690	800/780	1035/930	
0,5 m	3780	325/310	545/380	365/355	590/435	450/435	700/535	580/570	910/690	785/755	1270/960	3780	310/300	545/360	345/335	590/410	425/410	700/510	545/545	910/655	745/715	1270/910	
0 m	3650	330/320	555/395	355/345	605/425	440/420	740/525	575/550	935/685	755/745	1245/930	3650	320/305	555/370	335/325	605/400	415/400	740/495	545/525	935/645	730/705	1245/885	
-0,5 m	3450	360/345	550/430	-	-	425/415	700/515	560/540	935/675	795/755	1220/925	3450	340/330	550/405	-	-	405/390	700/490	530/515	935/640	755/715	1220/955	
-1 m	3120	425/420	580/495	-	-	470/455	605/545	595/590	825/710	820/810	1090/980	3120	400/400	580/470	-	-	450/435	605/520	565/560	825/675	780/770	1090/930	
-1,5 m	2610	520/515	565/565*	-	-	-	-	565/560	585/585*	750/725	805/805*	2610	490/485	565/565*	-	-	-	-	535/530	585/585*	710/685	805/805*	

Avambraccio lungo, contrappeso aggiuntivo

Cabina												Tettuccio											
Lama abbassata						Lama sollevata						Lama abbassata						Lama sollevata					
A		Max.		3,5 m		3 m		2,5 m		2 m		(A=)	Max		3,5 m		3 m		2,5 m		2 m		
B	(A=)											(A=)											
3 m	3320	405/395	420/420*	-	-	420/420*	420/420*	-	-	-	-	3320	385/375	420/420*	-	-	420/420*	420/420*	-	-	-	-	
2,5 m	3650	335/350	435/390	395/385	425/395	420/420*	420/420*	-	-	-	-	3650	340/330	435/365	365/370	425/375	425/425*	425/425*	-	-	-	-	
2 m	3870	320/315	445/375	390/380	445/415	420/420*	420/420*	-	-	-	-	3870	305/295	445/355	370/360	445/390	420/420*	420/420*	-	-	-	-	
1,5 m	4000	300/290	465/355	385/370	465/430	475/460	480/480*	600/600*	600/600*	-	-	4000	285/275	465/335	365/350	465/410	450/435	480/480*	600/600*	600/600*	-	-	
1 m	4050	290/280	460/340	365/355	515/425	455/445	570/570*	595/570	725/725*	835/805	900/900*	4050	275/265	460/325	350/335	515/405	435/425	570/570*	565/545	725/725*	790/770	900/900*	
0,5 m	4020	290/280	490/345	360/350	585/425	445/430	675/535	580/550	855/690	770/735	1205/960	4020	275/265	490/325	340/330	585/405	425/410	675/510	545/520	855/655	725/700	1205/910	
0 m	3910	285/285	435/320	350/340	585/395	440/420																	

CARATTERISTICHE TECNICHE

[PESO +/-2% (NORME EUROPEE)]

	Peso di trasporto *	Peso operativo *	Pressione al suolo (kPa [Kg/cm ²])
Versione tettuccio / cingoli in gomma	2485 kg	2560 kg	29.2
Versione tettuccio / cingoli in acciaio	2595 kg	2670 kg	28.1
Versione cabina / cingoli in gomma	2590 kg	2665 kg	31
Versione cabina / cingoli in acciaio	2700 kg	2775 kg	29.9

* Questi valori comprendono una benna europea di 64 kg

[MOTORE]

Tipo	3TNV76-NBVA1
Carburante	Gasolio
Potenza netta	15,2 kW / 20,7 CV a 2500 giri/min (± 3%)
Potenza lorda	15,8 kW / 21,5 CV a 2500 giri/min
Cilindrata	1.115 l
Coppia massima	63, 4-69 a 1800 giri/min (± 100)
Raffreddamento	Ad acqua
Starter	12 V - 1,4 kW
Batteria	12 V - 45 Ah
Alternatore	12 V - 40 A

[SISTEMA IDRAULICO]

Pressione massima	206 bar
Pompa a erogazione variabile	75 l.min ⁻¹

PTO	Dati teorici	
	Pressione (bar)	Flusso (l.min ⁻¹)
1 via	0 - 215	67 - 15



Il flusso dell'olio diminuisce all'aumentare della pressione

[PRESTAZIONI]

Velocità di traslazione	2,8 / 4,5 km/o
Velocità di rotazione	10 giri/min
Forza di penetrazione (braccio)	14,5 kN / 12,7 kN (con braccio lungo)
Forza di strappo (benna)	24,5 kN
Forza di trazione	22,2 kN
Pendenza massima	25°
Livello acustico (2000/14/CE&2005/88/CE)	LWAG : 93 dBA ; LPAG : 81 dBA

[TELAIO INFERIORE]

Numero di rulli superiori	1
Numero di rulli inferiori	3
Sistema di tensionamento dei cingoli	Tramite cilindro di grasso

[CAPACITÀ]

Serbatoio del carburante	30,4 l
Liquido refrigerante: con capacità del serbatoio secondario (0,4)	3,8 l
Olio motore	3,4 l
Circuito idraulico	14 l
Serbatoio idraulico	25 l

FREQUENZA DELLA MANUTENZIONE

[Cambio dell'olio motore e del filtro: 50 ore (1^a) / 500 ore (2^a)] [Cambio del filtro carburante: 250 ore] [Cambio dell'olio idraulico: 1.000 ore]
[Cambio del filtro idraulico: 50 ore (1^a) / 500 ore (2^a)] [Cambio del liquido refrigerante: 2.000 ore]



YANMAR



Yanmar Construction Equipment Europe
25, rue de la Tambourine, 52100 SAINT-DIZIER
France

ycee-contact@yanmar.com

www.yanmarconstruction.it

Immagini non contrattuali - Stampato in Francia - Il fabbricante si riserva il diritto di modificare le informazioni di questo catalogo senza preavviso. Per ulteriori informazioni, contattare il rivenditore autorizzato Yanmar Construction Equipment.

IT_Vi026-6_0617