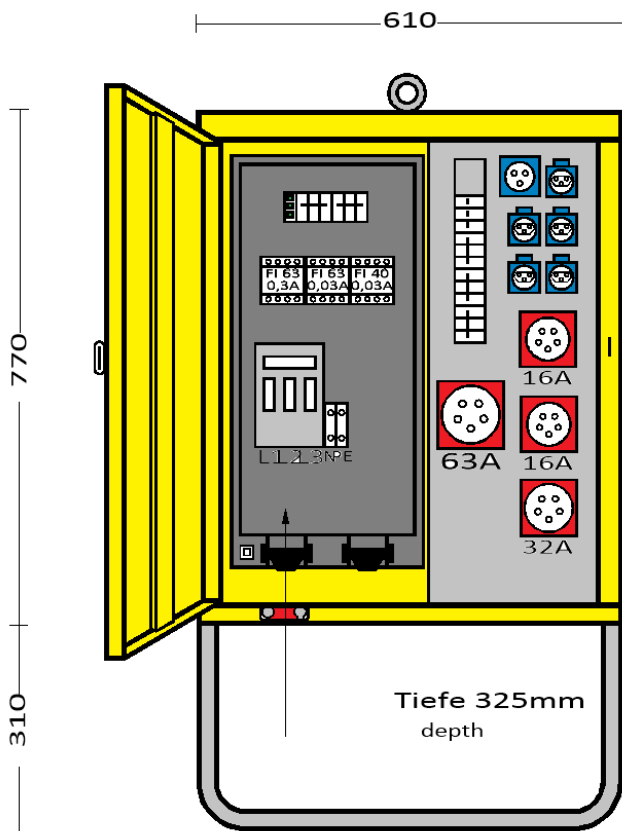
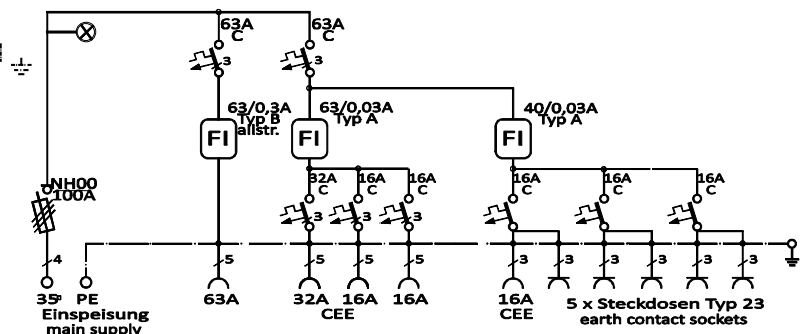


Entspricht der Norm NIN 2020 T7.04 mit Steckdosen gem. SN 441011

Verteilerschrank	
Anschlusswert: 69 kVA; 230/400V, 50Hz Schutzart: offen/geschlossen IP 21/44 Gewicht ca. 48kg, Gehäuse V 0	
mit montiertem Untergestell, UV 1 mit montiertem Sicherungszubehör.	
Made in Germany	
Bestell Nr.	196126
Typ/Type:	V 100-22



CEE 63A
zum Anschluss
von Geräten mit
frequenzgesteuertem
Antrieb geeignet!



RUBAG - Verteilerschrank im Gehäuse aus verzinktem Stahlblech, pulverbeschichtet RAL 1021, bestückt mit:

1 Anschluss über Sicherungslasttrennschalter Gr.00/100A
1 Phasenkontrollleuchte

1 Leitungsschutzschalter 63A, 3-pol. C-Kennl.
1 FI-Schutzschalter 4-polig, 63 A, $I_{\Delta N} = 0,3$ A, Typ B, allstromsensitiv
1 CEKON Steckdosen 5-pol. 63 A

1 Leitungsschutzschalter 63A, 3-pol. C-Kennl.
1 FI-Schutzschalter 4-polig, 63 A, $I_{\Delta N} = 0,03$ A, Typ A
1 CEKON Steckdose 5-pol. 32 A über LS 32 A, 3-pol. C - Kennl.
2 CEKON Steckdosen 5-pol. 16 A über LS 16 A, 3-pol. C - Kennl.,
1 FI-Schutzschalter 4-polig, 40 A, $I_{\Delta N} = 0,03$ A, Typ A
1 CEKON Steckdosen 3-pol. 16 A und
5 Steckdosen Typ 23/IP55, 230V über 3 LS C 16A, 1pol.