

RUBAG Dumper



 **RUBAG**

0848 800 555 · info@rubag.ch · www.rubag.ch

RUBAG Dumper 4R901RH

Serienmässige Ausrüstung

- KUBOTA 3-Zyl. Dieselmotor 17.5 kW / 23.5 PS
- Allrad-Antrieb
- Hydrostatischer Fahrtrieb mit 2 Fahrstufen vw/rw
- 900 Liter Rundkippmulde
- Modernes Knick-Pendel-Chassis mit erhöhter Sitzposition
- SVG-Ausrüstung
- ROPS Überrollbügel klappbar
- Bordinstrumente
- Anhängenhaken hinten
- Typengeprüft

Optionen

- Sonderlackierung nach Ihrem Wunsch
- Abdeckhaube für Sitz

Die wichtigsten technischen Daten

Muldeninhalt	900/650 l
Leergewicht	1380 kg
Nutzlast	1420 kg
Gesamtbreite max.	1180 mm
Motor	KUBOTA D1005
Typ	3 Zyl. Dieselmotor
Leistung	17.5 kW / 23.5 PS
Getriebe	HMT Hydrostat
Lenkung	Knicklenkung

Keine Partikelfilterpflicht!

- ☞ Schmal, wendig, handlich - der ideale Kleindumper für GaLaBau, Friedhöfe und Bauustellen mit engen Durchfahrten
- ☞ Einfache Bedienung mit Hydrostat



RUBAG Dumper 4R902RH

Serienmässige Ausrüstung

- YANMAR 3-Zyl. Dieselmotor 3TNV76-XC Stage V
- Allrad-Antrieb
- Hydrostatischer Fahrtrieb mit 2 Fahrstufen vw/rw
- 900 Liter Rundkippmulde
- Modernes Knick-Pendel-Chassis mit erhöhter Sitzposition
- SVG-Ausrüstung
- ROPS Überrollbügel klappbar
- Bordinstrumente
- Anhängenhaken hinten
- Typengeprüft

Optionen

- Sonderlackierung nach Ihrem Wunsch
- Abdeckhaube für Sitz

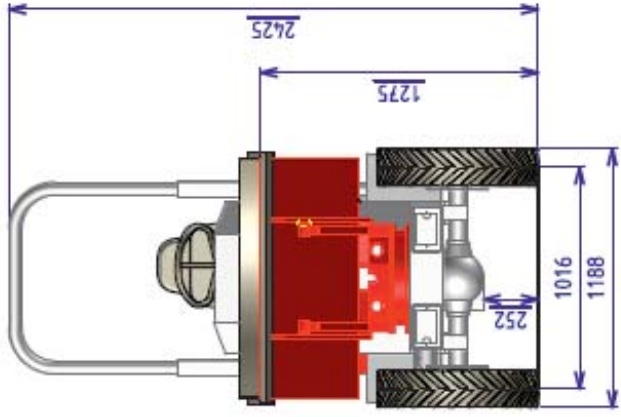
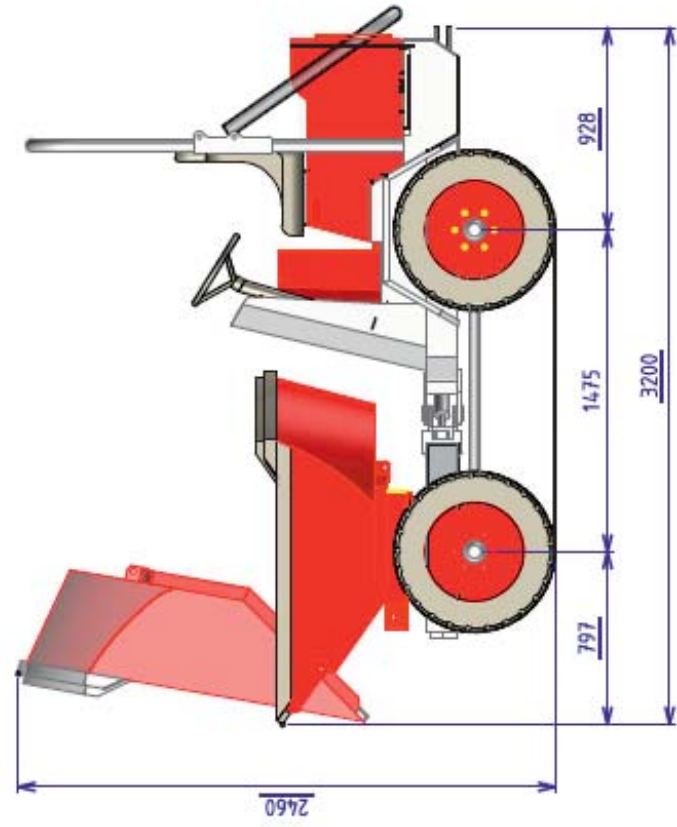
Die wichtigsten technischen Daten

Muldeninhalt	900/650 l
Leergewicht	1380 kg
Nutzlast	1420 kg
Gesamtbreite max.	1180 mm
Motor	YANMAR 3TNV76-XC
Typ	3 Zyl. Dieselmotor
Leistung	16.9 kW / 23 PS
Getriebe	HMT Hydrostat
Lenkung	Knicklenkung

Keine Partikelfilterpflicht!

- ☞ Schmal, wendig, handlich - der ideale Kleindumper für GaLaBau, Friedhöfe und Bauustellen mit engen Durchfahrten
- ☞ Einfache Bedienung mit Hydrostat





RUBAG Allrad-Dumper
Type 4R901RH



Datum: 16.09.14



RUBAG Dumper 4R1630RH mit YANMAR Motor

Serienmässige Ausrüstung

- Kräftiger YANMAR Dieselmotor 48.3 PS / 35.5 kW mit int. Dieselpartikelfilter ab Werk, Stage V
- Allrad-Antrieb
- Hydrostatischer Fahrtrieb mit 2 Fahrstufen vw/rw
- Lenkrad verstellbar
- Bereifung 10.0/75
- Gross dimensionierte 1600 Liter Rundkippmulde
- Mehrwegventil für Muldenbedienung
- Modernes Chassis mit erhöhter Sitzposition, beidseitigem Aufstieg und quer eingebautem Motor
- ROPS Überrollbügel, klappbar
- Anhängenhaken und Rückspiegel
- SVG-Ausrüstung

Optionen

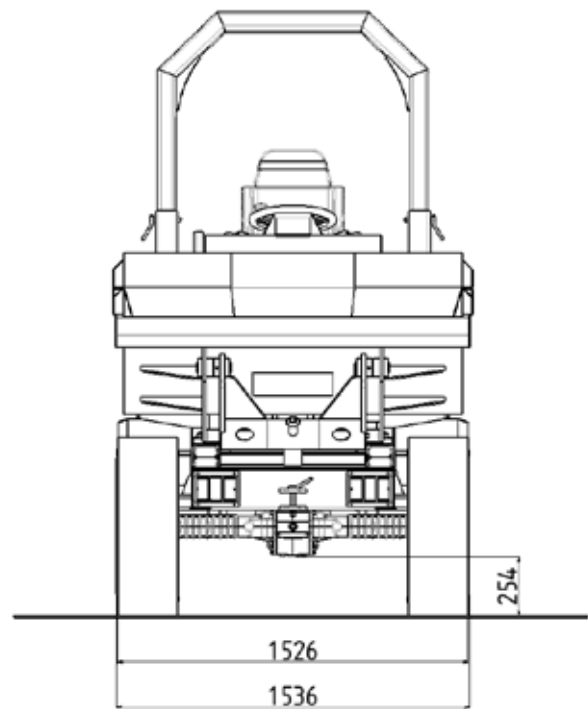
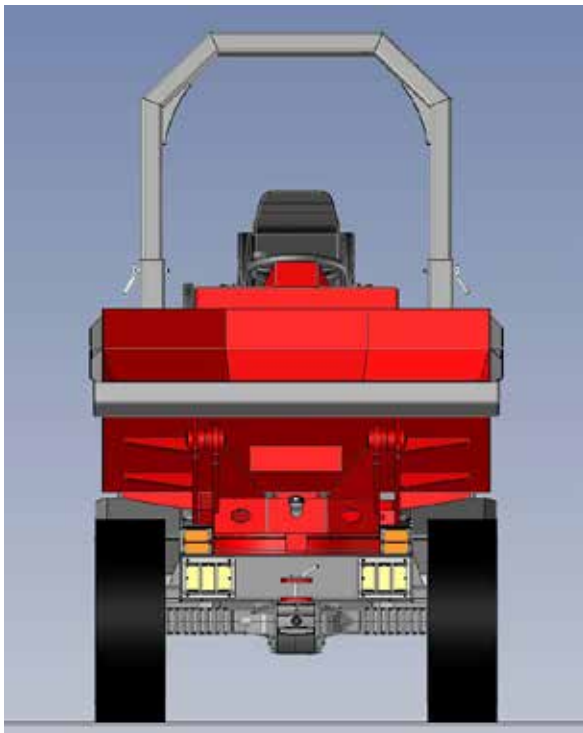
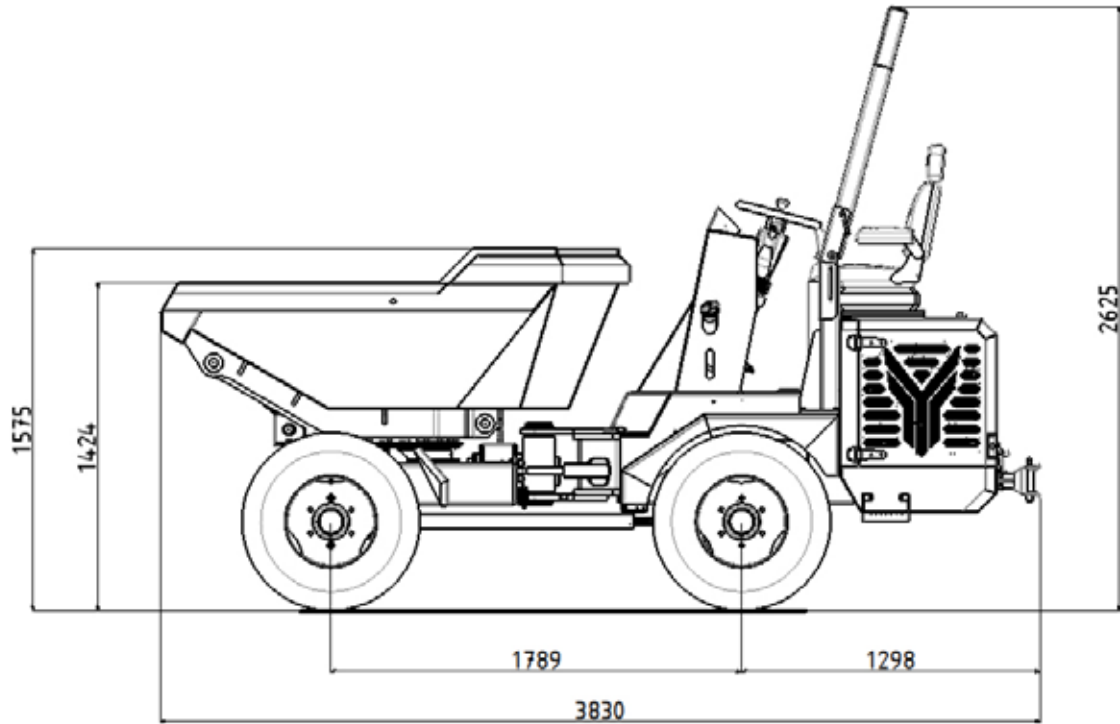
- Muldenverlängerung geschraubt
- Sonderlackierung nach Ihrem Wunsch
- Abdeckhaube für Sitz

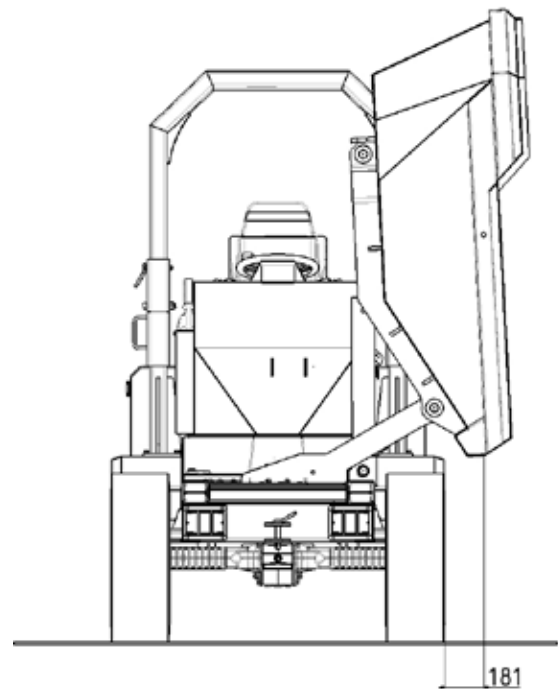
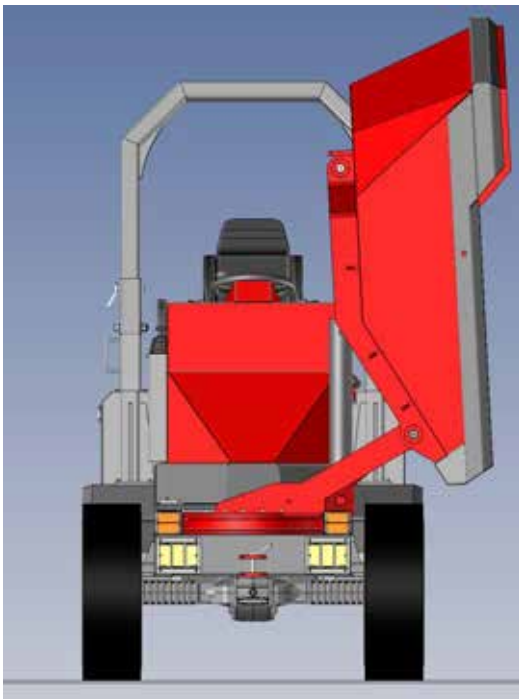
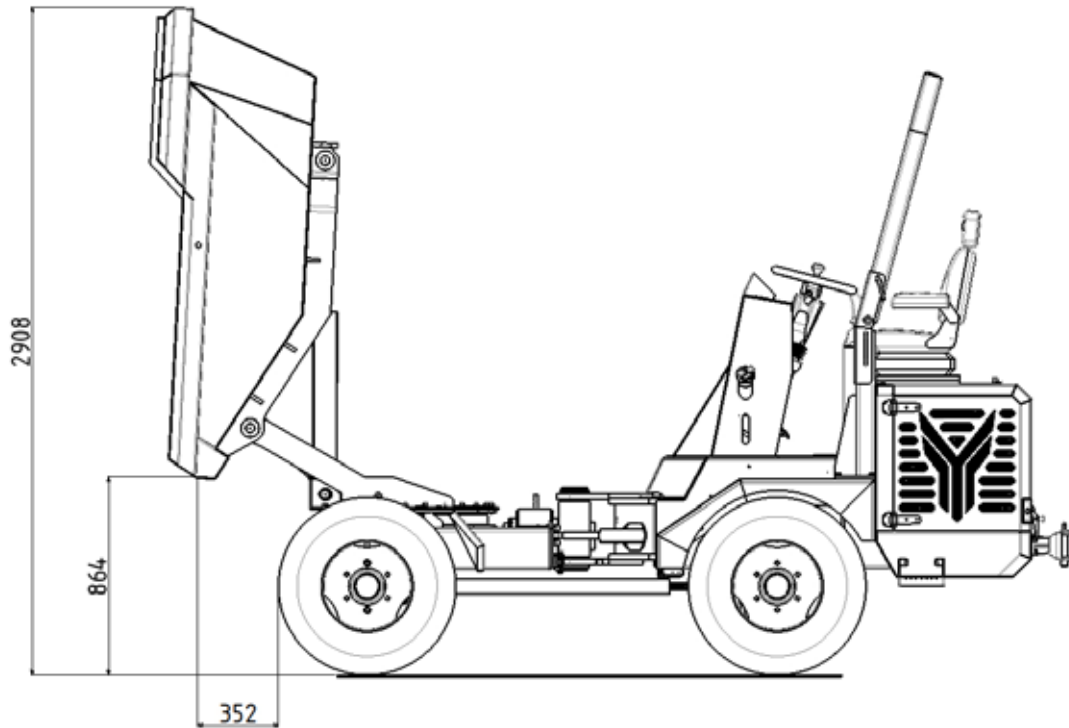
Die wichtigsten technischen Daten

Muldeninhalt	1600 l gehäuft 1200 l gestrichen
Leergewicht	2400 kg
Nutzlast	3100 kg
Gesamtgewicht	5500 kg
Gesamtbreite	1540 mm

Motor	YANMAR Stage V, 4 Zyl.
Typ	4TNV88C-DY12
Leistung	48.3 PS / 35.5 kW
Getriebe	REXROTH Hydrostat
Geschwindigkeiten	10 / 30 km/h









RUBAG Dumper 4R1840RH

Serienmässige Ausrüstung

- Kräftiger YANMAR Dieselmotor 48.3 PS / 35.5 kW mit int. Dieselpartikelfilter ab Werk, Stage V
- Allrad-Antrieb
- Hydrostatischer Fahrtrieb mit 2 Fahrstufen vw/rw
- Lenkrad verstellbar
- Bereifung 12-16.5 A3
- Gross dimensionierte 1800 Liter Rundkippmulde
- Mehrwegventil für Muldenbedienung
- Modernes Chassis mit erhöhter Sitzposition, beidseitigem Aufstieg und quer eingebautem Motor
- ROPS Überrollbügel, klappbar
- Anhängenhaken und Rückspiegel
- SVG-Ausrüstung

Optionen

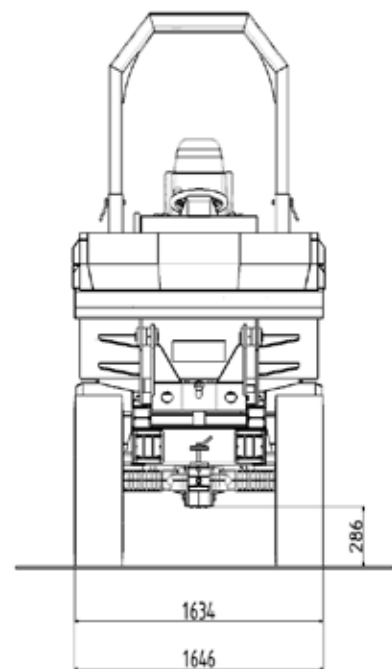
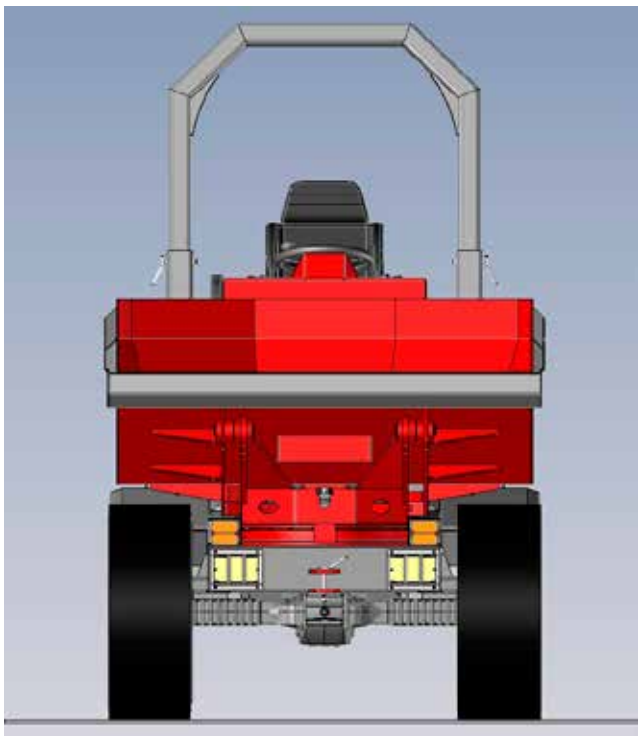
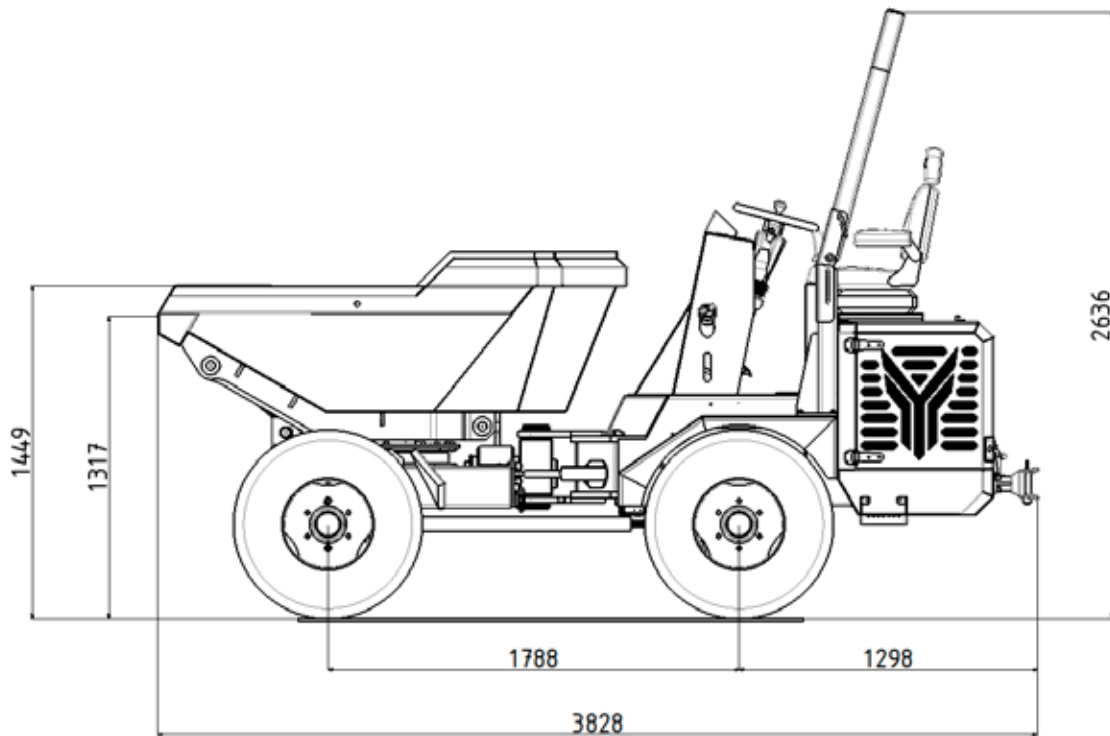
- Muldenverlängerung geschraubt
- Sonderlackierung nach Ihrem Wunsch
- Abdeckhaube für Sitz

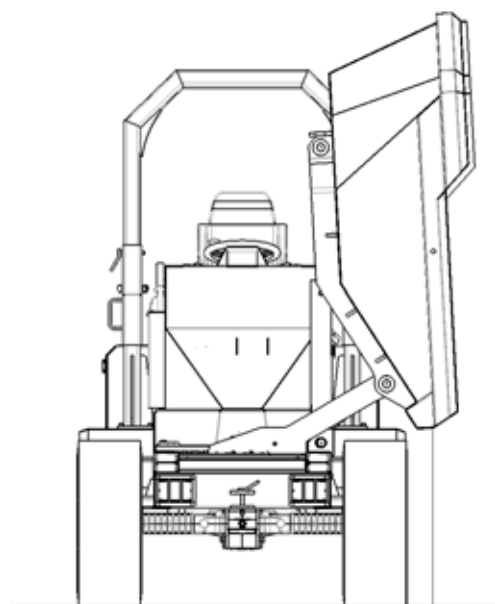
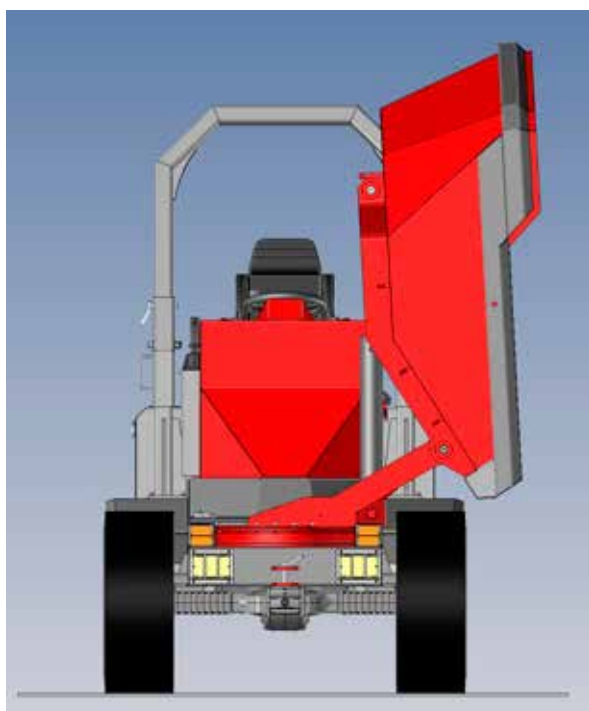
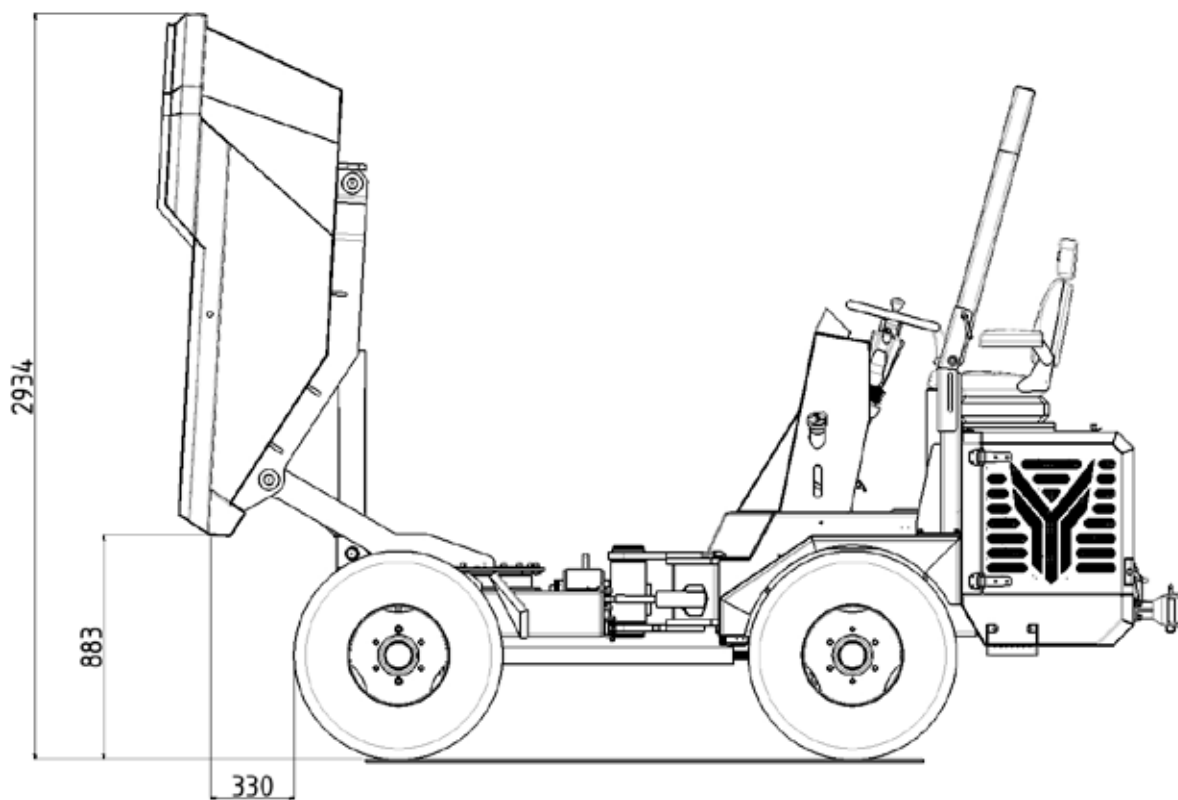
Die wichtigsten technischen Daten

Muldeninhalt	1800 l gehäuft 1380 l gestrichen
Leergewicht	2500 kg
Nutzlast	3500 kg
Gesamtgewicht	6000 kg
Gesamtbreite	1650 mm

Motor	YANMAR Stage V, 4 Zyl.
Typ	4TNV88C-DY12
Leistung	48.3 PS / 35.5 kW
Getriebe	REXROTH Hydrostat
Geschwindigkeiten	10 / 30 km/h







Neu!



RUBAG Dumper 4R2550RH

Serienmässige Ausrüstung

- Kraftvoller YANMAR Dieselmotor 72 PS / 53.7 kW mit int. Dieselpartikelfilter ab Werk, Stage V
- Allrad-Antrieb
- Hydrostatischer Fahrtrieb mit 2 Fahrstufen vw/rw
- Bereifung MPT 567 11.5/80-15.3
- Gross dimensionierte 2500 Liter Rundkippmulde
- Mehrwegventil für Muldenbedienung
- Modernes Chassis mit erhöhter Sitzposition, beidseitigem Aufstieg und quer eingebautem Motor
- ROPS Überrollbügel, klappbar
- SVG-Ausrüstung

Optionen

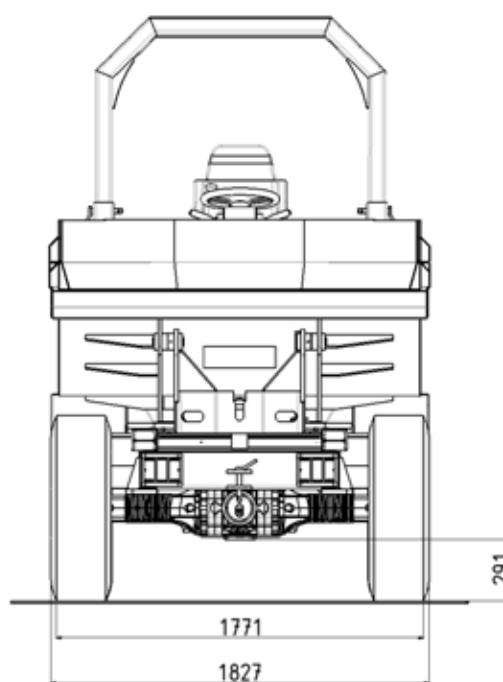
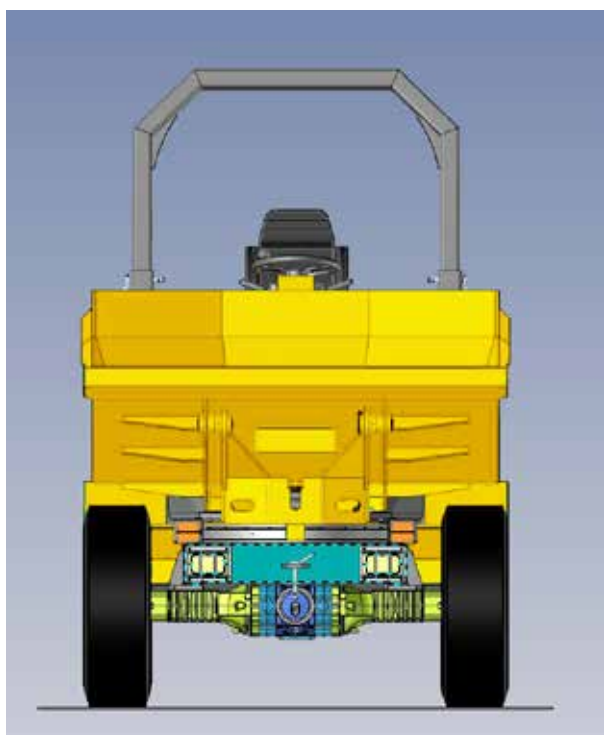
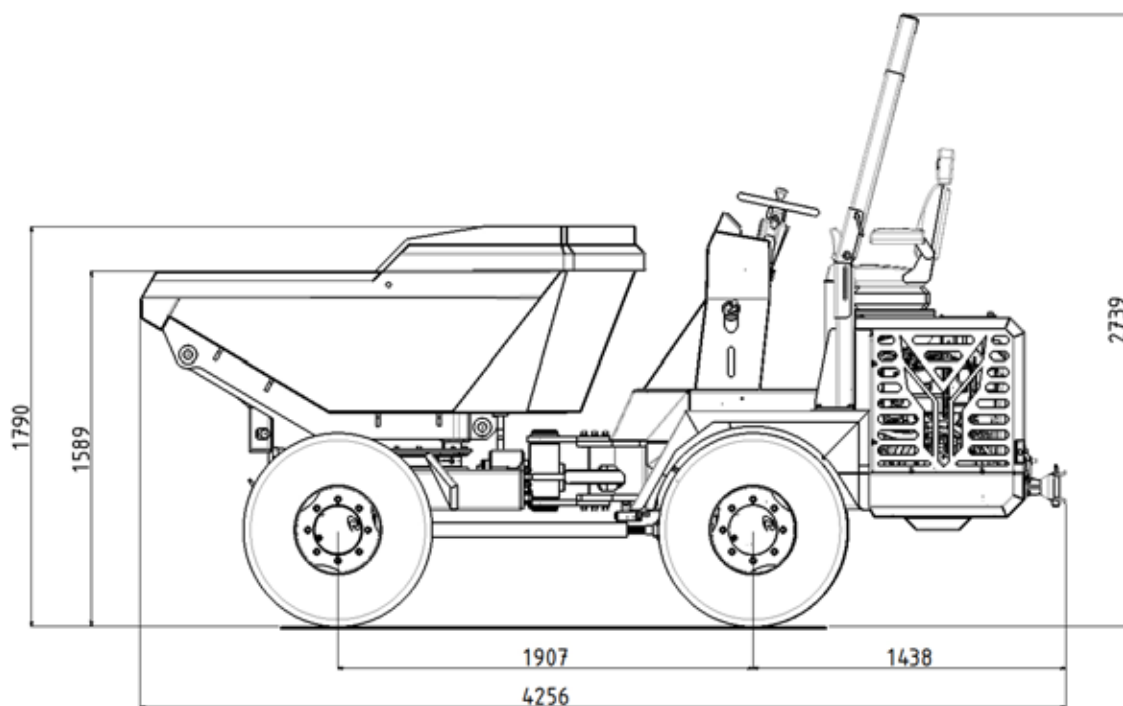
- Sonderlackierung nach Ihrem Wunsch
- Abdeckhaube für Sitz
- Muldenverlängerung geschraubt
- Anhängenhaken hinten, gebremst 3.5 t

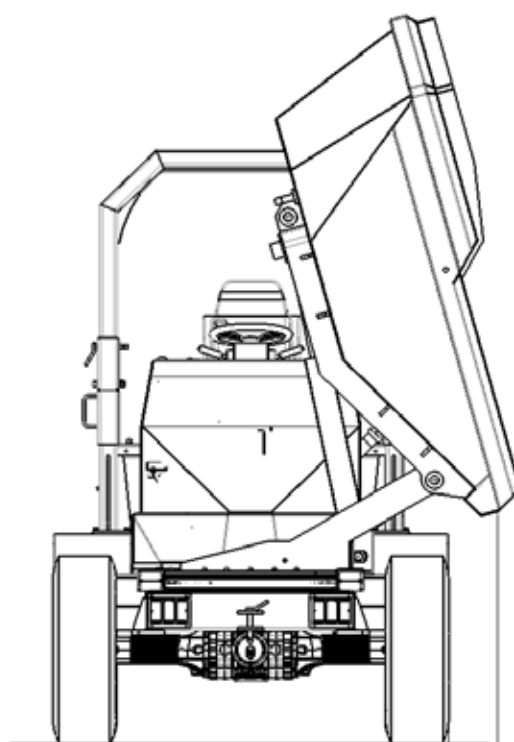
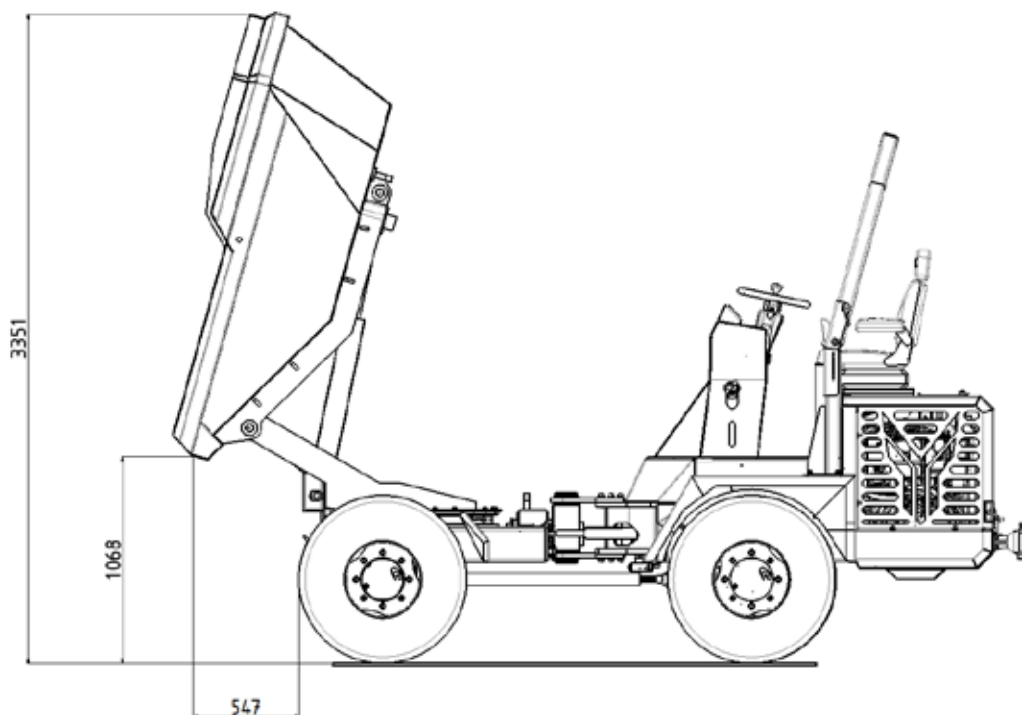
Die wichtigsten technischen Daten

Muldeninhalt	2500 l gehäuft 2000 l gestrichen
Leergewicht	3380 kg
Nutzlast	5000 kg
Gesamtgewicht	8380 kg
Gesamtbreite	1830 mm

Motor	YANMAR Stage V, 4 Zyl.
Typ	4TNV98CT
Leistung	72 PS/53.7 kW / 2300 UpM
Getriebe	REXROTH Hydrostat
Geschwindigkeiten	10 / 30 km/h







Neu!



RUBAG Dumper 4R3460RH

Serienmässige Ausrüstung

- Kraftvoller YANMAR Dieselmotor 72 PS / 53.7 kW mit int. Dieselpartikelfilter ab Werk, Stage V
- Allrad-Antrieb
- Lenkrad verstellbar
- Hydrostatischer Fahrtrieb mit 2 Fahrstufen vw/rw
- Bereifung 12.5 / 18
- Gross dimensionierte 3400 Liter Rundkippmulde
- Mehrwegventil für Muldenbedienung
- Modernes Chassis mit erhöhter Sitzposition, beidseitigem Aufstieg und quer eingebautem Motor
- ROPS Überrollbügel, klappbar
- Anhängenhaken hinten, gebremst 3.5 t, und Rückspiegel
- SVG-Ausrüstung

Optionen

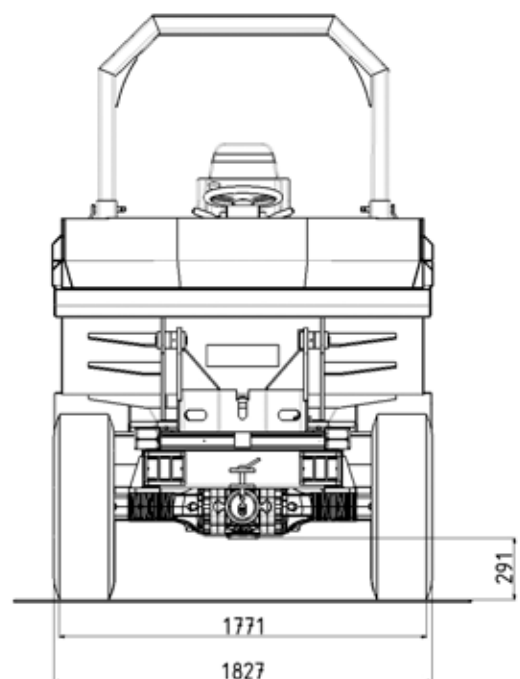
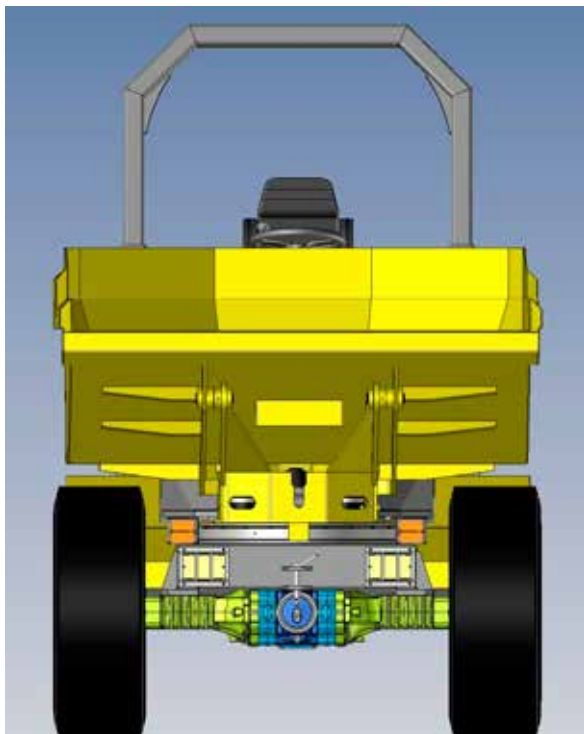
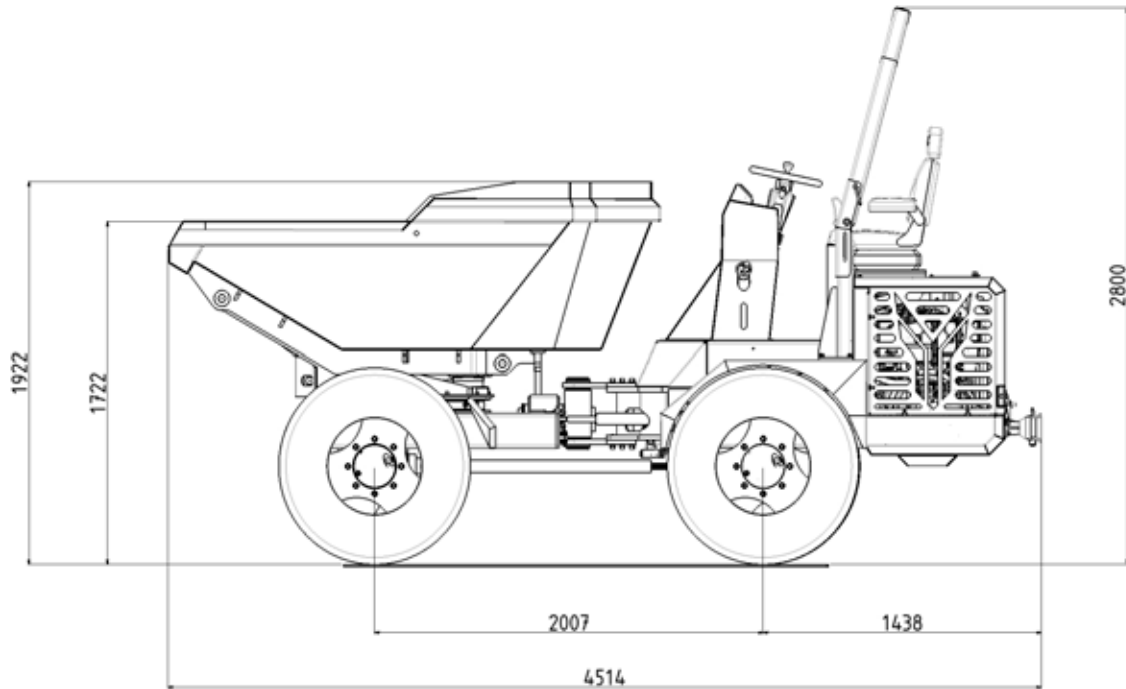
- Sonderlackierung nach Ihrem Wunsch
- Abdeckhaube für Sitz
- Muldenverlängerung geschraubt

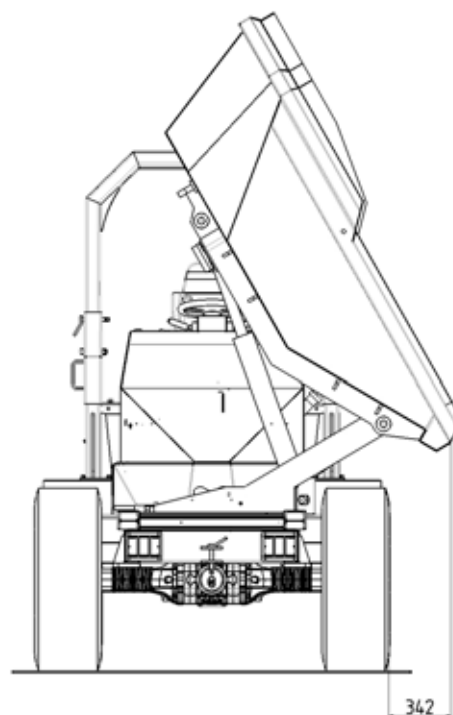
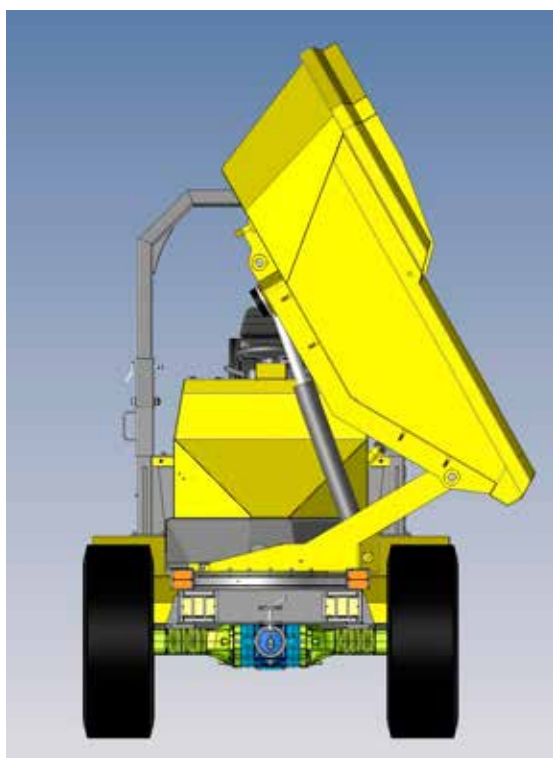
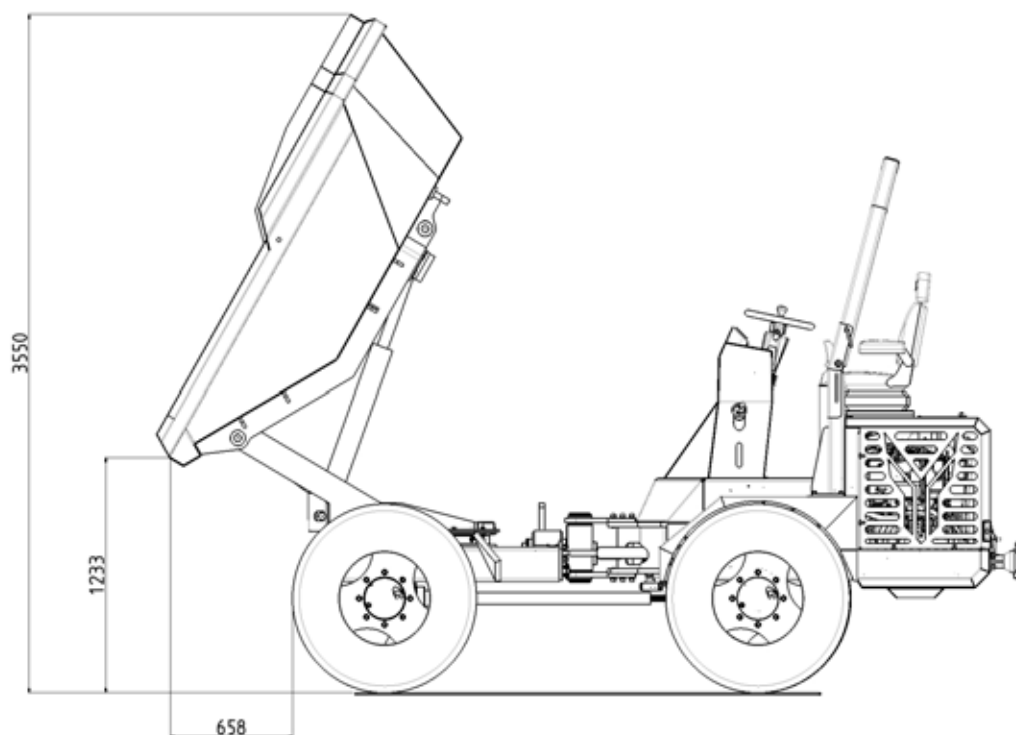
Die wichtigsten technischen Daten

Muldeninhalt	3400 l gehäuft 2600 l gestrichen
Leergewicht	3500 kg
Nutzlast	6000 kg
Gesamtgewicht	9500 kg
Gesamtbreite	1890 mm

Motor	YANMAR Stage V, 4 Zyl.
Typ	4TNV98CT
Leistung	72 PS/53.7 kW / 2300 UpM
Getriebe	REXROTH Hydrostat
Geschwindigkeiten	10 / 30 km/h









■ Sternenfeldstrasse 1 - 3
CH · 4127 Birsfelden

Fon 0848 800 555
Mail info@rubag.ch

■ Rte d'Yverdon 18
CH · 1373 Chavornay

Fon 024 442 26 55
Mail chavornay@rubag.ch

■ Emmentalstrasse 59
CH · 3510 Konolfingen

Fon 031 721 55 55
Mail konolfingen@rubag.ch

■ Industriestrasse 61
CH · 8112 Otelfingen

Fon 044 807 55 55
Mail otelfingen@rubag.ch

■ Industriestrasse 39
CH · 6034 Inwil

Fon 041 450 02 55
Mail inwil@rubag.ch

■ Bürerfeld 3
CH · 9245 Oberbüren

Fon 071 951 95 55
Mail oberbueren@rubag.ch

■ St. Gallerstrasse 34
CH · 8856 Tuggen

Fon 055 445 26 55
Mail tuggen@rubag.ch